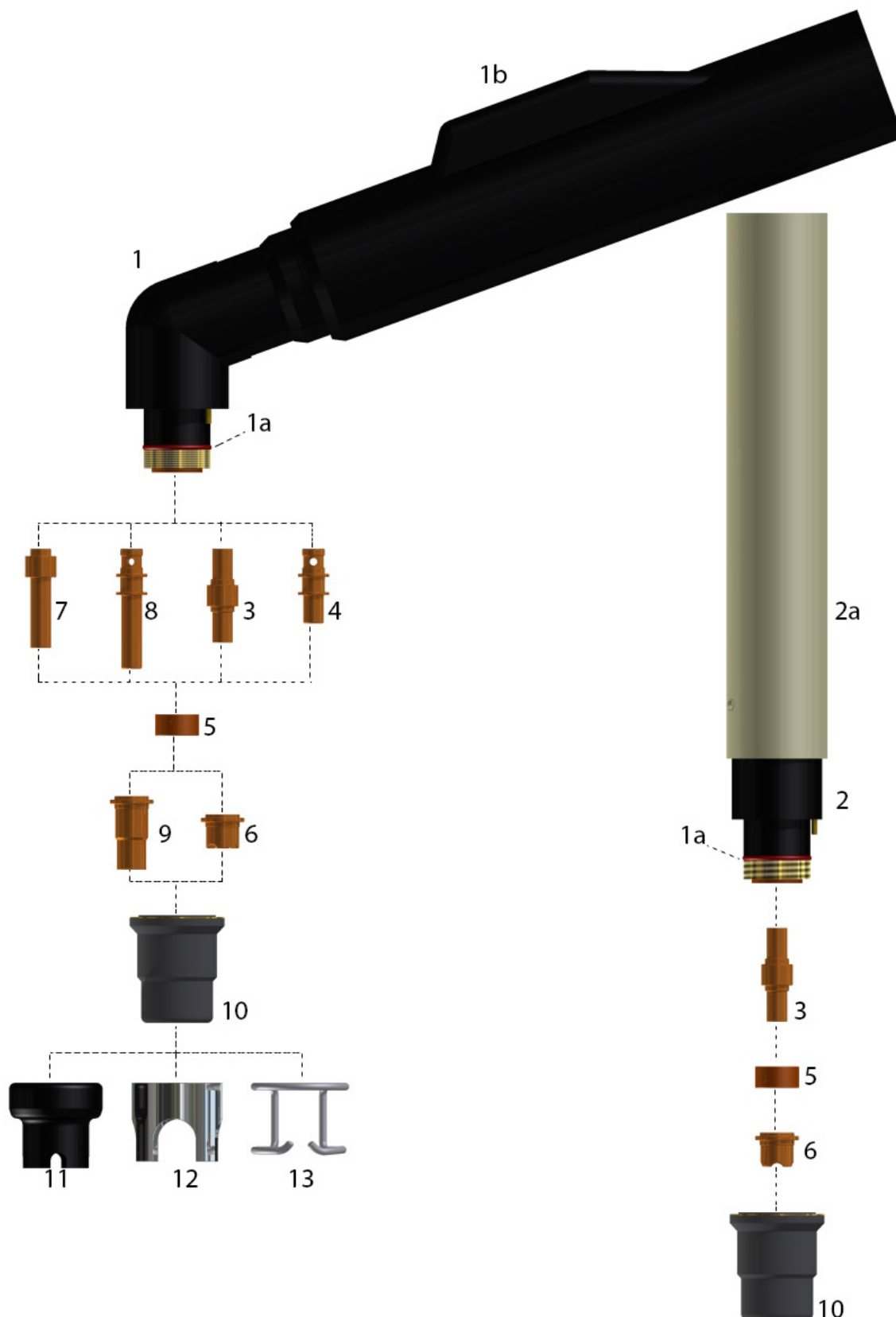


# PLASMA-POINT

CZĘŚCI ZAMIENNE DO:

TRAFIMET®  
A 80 - P 80



# PLASMA-POINT

## CZĘŚCI ZAMIENNE DO:

**TRAFIMET®**  
**A 80 - P 80**

Poz.	Numer ref	Kod	Opis
	PA0170	6860	Palnik ręczny w komplecie z 6 m. przewodem (3/8" G)
	PA0171	6865	Palnik ręczny w komplecie z 6 m. przewodem (wtyk centralny, 4 piny)
	PA0180	6023	Palnik maszynowy w komplecie z 6 m. przewodem (3/8" G)
	PA0181	6005	Palnik maszynowy w komplecie z 6 m. przewodem (wtyk centralny, 4 piny)
1	PF0119	6640	Główka palnika ręcznego
1a	EA0125	0005	O - Ring (opak. 20 szt.) cena za sztukę
1b		7505	Uchwyt z mikrowyłącznikiem
		04282	Mikrowyłącznik
2	PF0120	6646	Główka palnika maszynowego - główny korpus
2a	TP0061	7537	Uchwyt maszynowy
3	PR0107	3127	Elektroda long life - Hf. - <b>Do wyczerpania zapasów</b>
4	PR0109	3014	Elektroda long life - Hf.
5	PE0107	7042	Pierścień zawirowujący
6	PD0105-10	1210	Dysza ø 1,0
	PD0105-11	1211	Dysza ø 1,1
	PD0105-12	1213	Dysza ø 1,2
7	PR0108	3130	Elektroda długa, long life - Hf. - <b>Do wyczerpania zapasów</b>
8	PR0115	3128	Elektroda długa, long life - Hf.
9	PD0106-10	1217	Dysza długa ø 1,0
	PD0106-12	1215	Dysza długa ø 1,2
10	PC0115	5585	Oslona dyszy
11	CV0201	2512	Pierścień dystansowy dla cięcia kontaktowego
12	CV0033	2545	Pierścień dystansowy koronowy
13	CV0028	2020	Sprężyna dystansowa (opak. 10 szt.) cena za sztukę
14		8055	Przewód prąd - gaz 6m. (3/8" G) - palnik ręczny/maszynowy
	PF0107	6641/KIT	Zestaw do wymiany "A60" ( pozycje 1+1b+3+5+6+10 +13+ złączki )