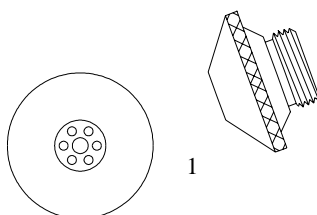


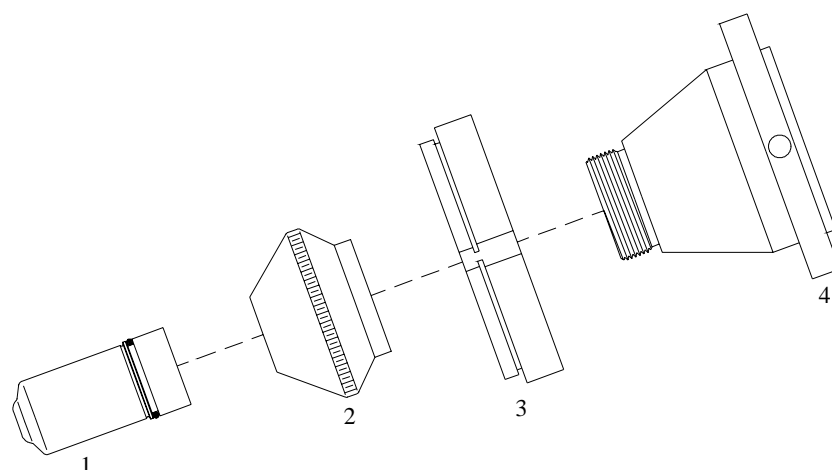
CZĘŚCI ZAMIENNE DO:

CINCINNATI®



Poz.	Numer ref.	Kod (std.)	Cena(EUR)	Kod (chrom.)	Cena(EUR)	Opis
1	922772	922772	3,500	-----	-----	Końcówka gazowa (prysznic)

CINCINNATI®

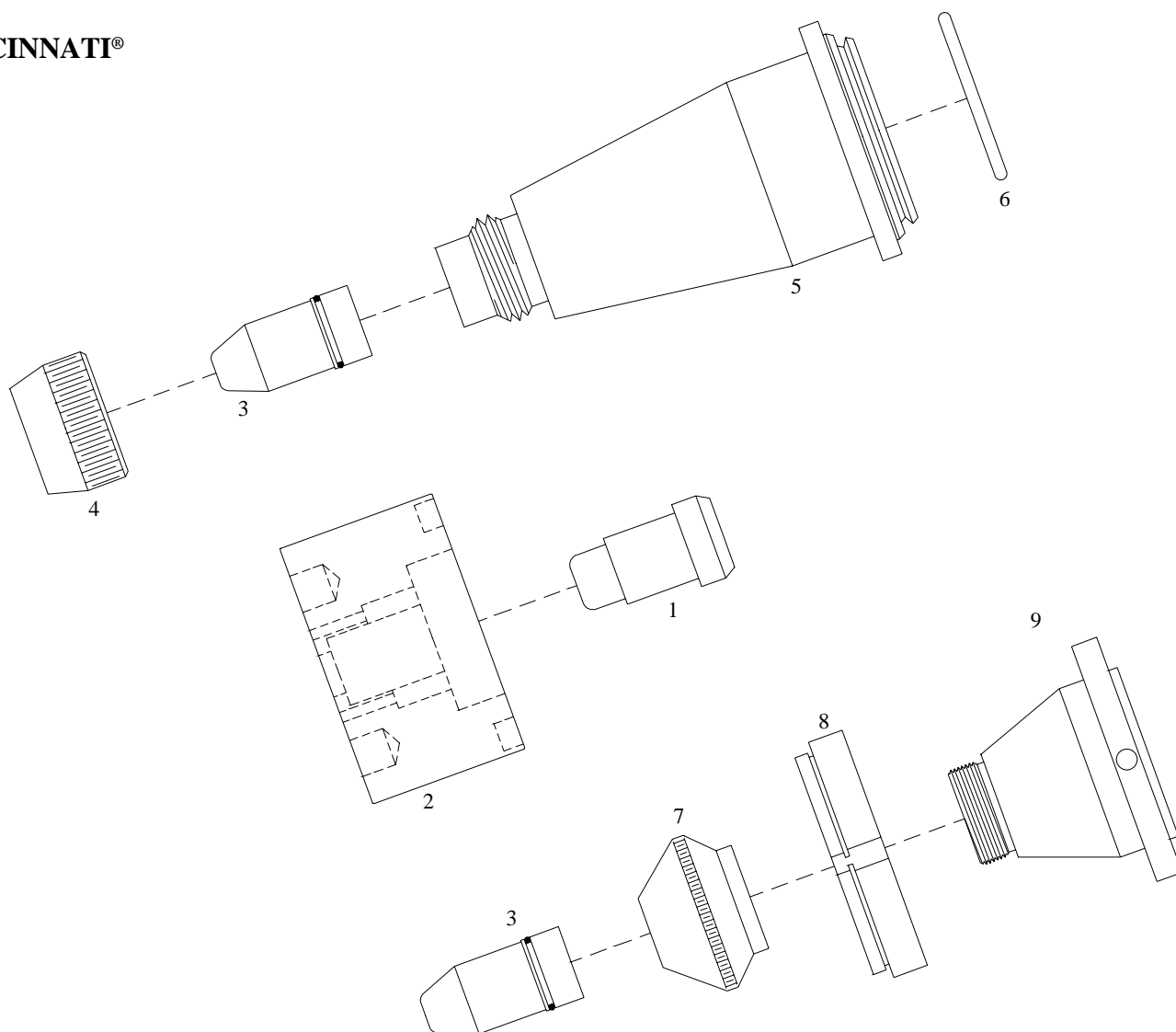


Poz.	Numer ref.	Kod (std.)	Cena(EUR)	Kod (chrom.)	Cena(EUR)	Opis
1	924636	924636	3,000	-----	-----	Końcówka gazowa-0.060 STR-HI-C ø 1.5mm.
	924637	924637	3,000	-----	-----	Końcówka gazowa-0.040 STR-HI-C ø 1.0mm.
2	963021	963021	5,040	-----	-----	Stożkowy uchwyt dyszy
3		56153	11,800	-----	-----	Pierścień izolujący
4		56150	10,500	-----	-----	Korpus dyszy

PLASMA-POINT®

CZĘŚCI ZAMIENNE DO:

CINCINNATI®



Poz.	Numer ref.	Kod (std.)	Cena(EUR)	Opis
1	908090	908090	2,870	Końcówka gazowa \varnothing 1.5mm. (Dysza długa \varnothing 1.5mm.)
	907469	907469	2,660	Końcówka gazowa \varnothing 1.0mm. (Dysza \varnothing 1.0mm.)
	907470	907470	2,660	Końcówka gazowa \varnothing 1.5mm. (Dysza \varnothing 1.5mm.)
	920006	920006	2,660	Końcówka gazowa \varnothing 2.0mm. (Dysza \varnothing 2.0mm.)
	920141	920141	2,310	Końcówka gazowa \varnothing 2.3mm. (Dysza \varnothing 2.3mm.)
	923789	923790	2,310	Końcówka gazowa \varnothing 2.5mm. (Dysza \varnothing 2.5mm.)
	2	907677	907677	17,500
3	909660-04	909660-04	2,730	Końcówka gazowa \varnothing 1.0mm. (Dysza \varnothing 1.0mm. z uszczelką)
	909660	909660	2,730	Końcówka gazowa \varnothing 1.5mm. (Dysza \varnothing 1.5mm. z uszczelką)
	910315	910315	2,730	Końcówka gazowa \varnothing 2.0mm. (Dysza \varnothing 2.0mm. z uszczelką)
	923789	923789	2,730	Końcówka gazowa \varnothing 2.5mm. (Dysza \varnothing 2.5mm. z uszczelką)
	923013	923013	3,850	Końcówka gazowa \varnothing 1.0mm. (prysznic)
	923014	923014	3,850	Końcówka gazowa \varnothing 1.5mm. (prysznic)
4	909659	909659	5,040	Uchwyt dyszy
5	909658	909658	17,000	Przedłużka uchwytu dyszy (długa)
6	909664	909664	0,500	O-ring (opak. 10 szt.) cena za sztukę
7	963021	963021	5,040	Uchwyt dyszy - stożkowy
8		56153	11,200	Pierścień izolujący
9		56150	10,500	Korpus dyszy