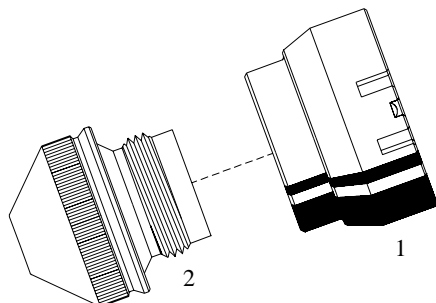


PLASMA-POINT®

CZĘŚCI ZAMIENNE DO:

PRECITEC® 5"DL



| Poz. | Numer ref. | Kod (std.) | Kod (chrom.) | Opis |
|------|-----------------|---------------|--------------|--|
| 1 | 281146 | 281146/A | ----- | Część izolująca 5"DL (nasza produkcja) |
| | PO380-211-00001 | 281146 | ----- | Część izolująca 5" DL oryginal |
| 2 | PO380-251-00010 | 281253 | ----- | Dysza ø 1.0mm. DEM 1.5" DL |
| | PO380-252-00012 | 281254 | ----- | Dysza ø 1.2mm. DEM 1.5" DL |
| | PO380-253-00015 | 281255 | ----- | Dysza ø 1.5mm. DEM 1.5" DL |
| | PO380-254-00020 | 281270 | ----- | Dysza ø 2.0mm. DEM 1.5" DL |
| | PO380-255-00025 | 281271 | ----- | Dysza ø 2.5mm. DEM 1.5" DL |