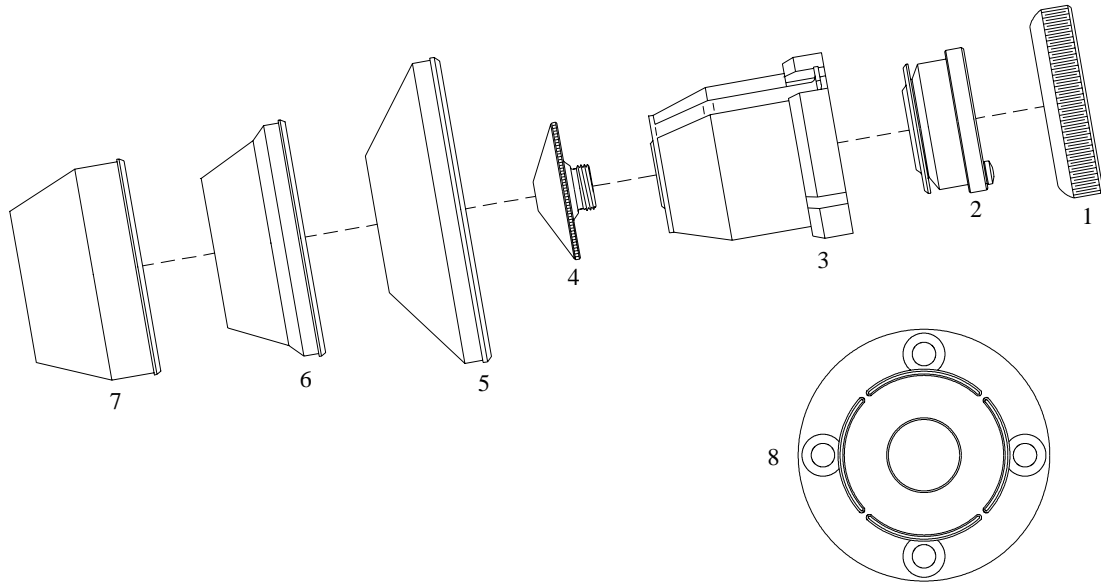


CZĘŚCI ZAMIENNE DO:

TRUMPF®

L 2503E - L2530 - L 3003E - L 4003E - L 3030 - L 4030 / L 6030 / TC 600



Poz.	Numer ref.	Kod (std.)	Kod (chrom.)	Kod (z wtykiem)	Opis
1	216066	216066	-----	-----	Nakrętka mocująca
2	258809	243839/A	-----	-----	Ceramiczna obsada dyszy (nasz produkt)
3	260432	260432	-----	-----	Ceramiczna obsada dyszy oryginal
	260432	260432/A	-----	-----	Ceramiczna obsada dyszy (nasza produkcja)
4	124561	124561	352280	124561/INS	Dysza ϕ 0.8mm.
	124562	124562	352281	124562/INS	Dysza ϕ 1.0mm.
	966809	966809	352282	966809/INS	Dysza ϕ 1.2mm.
	237500	237500	352288	-----	Dysza ϕ 1.5mm.
	-----	-----	352282.20	-----	Dysza ϕ 2.0mm.
	124565	124565	352289	-----	Dysza ϕ 3.0mm.
	237497	237497	352283	237497/INS	Dysza ϕ 1.4mm. HD cylinder
	237497/S	237497/S	352283/S	-----	Dysza ϕ 1.4mm. HD stożek
	237501	237501	352284	237501/INS	Dysza ϕ 1.7mm. HD
	237503	237503	352287	237503/INS	Dysza ϕ 2.0mm. HD
	126933	126933	352285	126933/INS	Dysza ϕ 2.3mm. HD
	126935/S	126935/S	352290	-----	Dysza ϕ 2.5mm. HD
	942742	942742	352286	942742/INS	Dysza ϕ 2.7mm. HD
	237504	237504	352291	237504/INS	Dysza ϕ 3.0mm. HD
5	225286	225286	-----	-----	Ośłona teflonowa
6	254496	254496	-----	-----	Ośłona teflonowa
7	955826	955826	-----	-----	Ośłona teflonowa (ex 256153)
8	234485	234485	-----	-----	Element ustalający