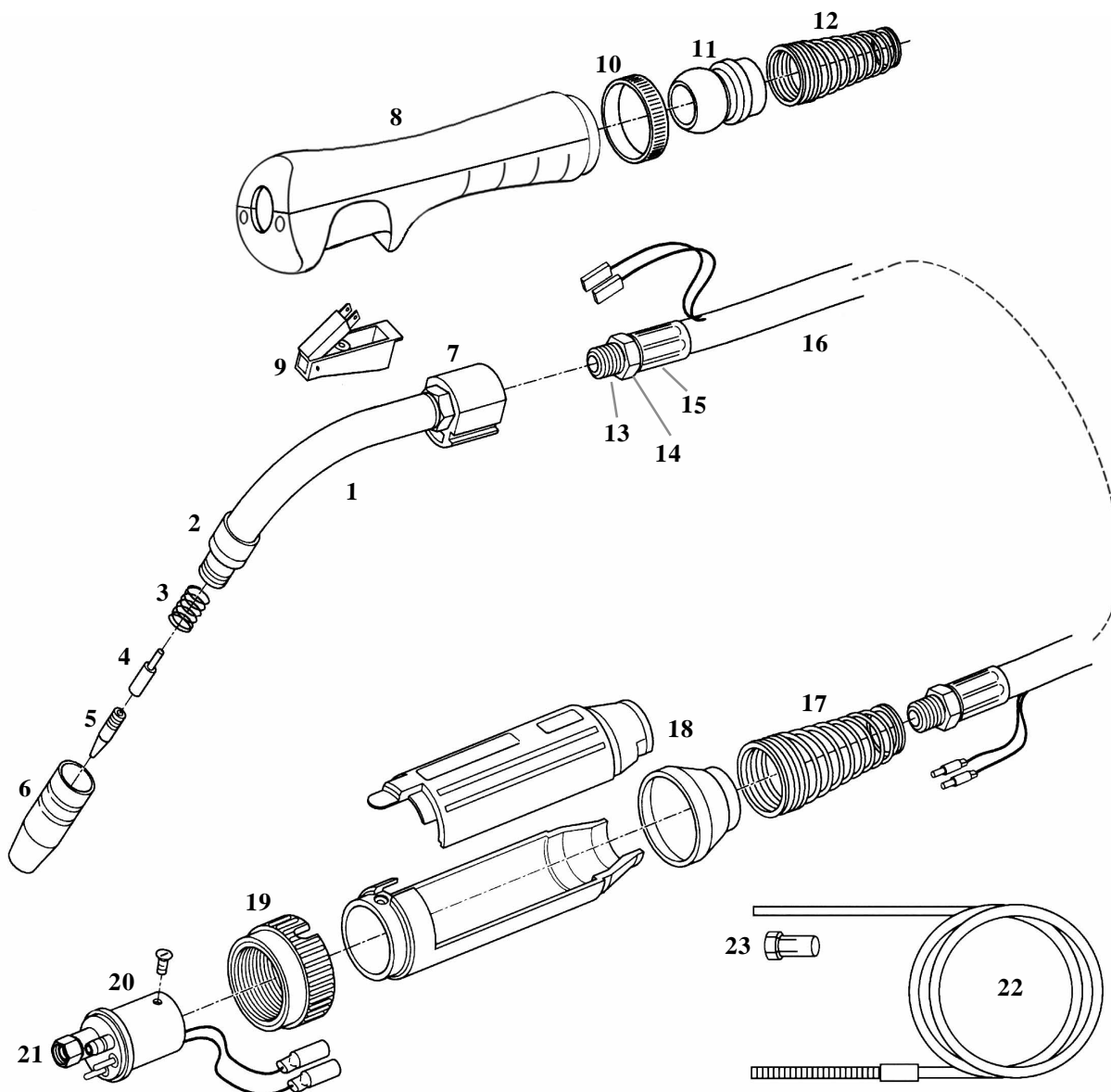


PLASMA-POINT®

UCHWYT MIG BINZEL® TYP MB 15

Chłodzony powietrzem 150A Mix 60 % DC średnica drutu \varnothing 0,6-1,0 mm



Poz.	Kod	Opis
	415.30.02	Uchwyt Mig Binzel® typ MB 15 - 3 m. ze stykami sprężystymi
	415.30.02PM	Uchwyt Mig Binzel® typ MB 15 - 3 m. ze stykami sprężystymi
	415.40.02	Uchwyt Mig Binzel® typ MB 15 - 4 m. ze stykami sprężystymi
	415.40.02PM	Uchwyt Mig Binzel® typ MB 15 - 4 m. ze stykami sprężystymi
	415.50.02	Uchwyt Mig Binzel® typ MB 15 - 5 m. ze stykami sprężystymi
1	415.01.11	Uchwyt fajkowy P.P.150G (lewy gwint)
	415.02.05	Przewód izolowany
	415.02.02	Korpus uchwytu
2	415.02.04	Izolator
3	415.05.00	Sprężyna
4	415.04.00	Obsada końcówki prądowej (lewy gwint)
5	415.06.06	Końcówka prądowa E-Cu M 6 x 25 \varnothing 0,6 mm.
	415.06.08	Końcówka prądowa E-Cu M 6 x 25 \varnothing 0,8 mm.
	415.06.09	Końcówka prądowa E-Cu M 6 x 25 \varnothing 0,9 mm.
	415.06.10	Końcówka prądowa E-Cu M 6 x 25 \varnothing 1,0 mm.
	415.06.12	Końcówka prądowa E-Cu M 6 x 25 \varnothing 1,2 mm.
6	415.08.02	Dysza gazowa, stożkowa \varnothing 12mm.
	415.08.01	Dysza gazowa, cylindryczna \varnothing 16mm.
7	415.03.00	Obsada izolowana PVC
	415.02.01	Nakrętka mocująca
	415.02.03	Łącznik sześciokątny
8	415.11.0E	Ergonomiczna rękojeść
	415.11.00	Ergonomiczna rękojeść w komplecie z poz. 11-12-13-14-15
	004.16.00	Śruba (cena za szt.)
9	415.11.02	Spust
10	415.17.0E	Nakrętka do rękojeści
11	425.12.0E	Łącznik
12	425.15.0E	Sprężyna
13	002.16.35	Złącze przewodu koncentrycznego 16-35 mm ²
14	000.10.01	Nakrętka M10 x 1
15	001.16.35	Oślona przewodu 16-35 mm ²
16	600.16.30	Przewód 16 mm ² /3m.
	600.16.40	Przewód 16 mm ² /4m
	600.16.50	Przewód 16 mm ² /5 m
17	415.13.03	Sprężyna
18	425.17.02	Obudowa wtyku KZ2
19	415.17.00	Nakrętka gniazda
20	415.15.0M	Wtyk centralny KZ2 ze stykami sprężystymi (M 10 x 1)
	000.00.0M	Styk sprężynujący
21	415.15.01	Nakrętka pozycjonera
22	644.15.40	Stalowy przewodnik drutu, osłonięty \varnothing 1,5 x 4,0 mm./4m., niebieski (średnica drutu \varnothing 0,6 - 1,0mm.)
	644.15.50	Stalowy przewodnik drutu, osłonięty \varnothing 1,5 x 4,0 mm./5m., niebieski (średnica drutu \varnothing 0,6 - 1,0mm.)
	641.14.30	Teflonowy przewodnik drutu, niebieski \varnothing 1,5 x 4,2 mm./3m., (średnica drutu \varnothing 0,6 - 1,0mm.)
	641.14.40	Teflonowy przewodnik drutu, niebieski \varnothing 1,5 x 4,2 mm./4m., (średnica drutu \varnothing 0,6 - 1,0mm.)
	641.14.50	Teflonowy przewodnik drutu, niebieski \varnothing 1,5 x 4,2 mm./5m., (średnica drutu \varnothing 0,6 - 1,0mm.)
	641.15.40	Teflonowy przewodnik drutu, czarny \varnothing 2,0 x 4,5 mm./4m., (średnica drutu \varnothing 0,6 - 1,2mm.)
	641.15.50	Teflonowy przewodnik drutu, czarny \varnothing 2,0 x 4,5 mm./5m., (średnica drutu \varnothing 0,6 - 1,2mm.)
	641.22.30	Teflonowy przewodnik drutu, czerwony \varnothing 2,2 x 4,2 mm./3m., (średnica drutu \varnothing 1,0 - 1,6mm.)
	641.22.40	Teflonowy przewodnik drutu, czerwony \varnothing 2,2 x 4,2 mm./4m., (średnica drutu \varnothing 1,0 - 1,6mm.)
	641.22.50	Teflonowy przewodnik drutu, czerwony \varnothing 2,2 x 4,2 mm./5m., (średnica drutu \varnothing 1,0 - 1,6mm.)
23	441.57.40	Złączka ustalająca do przewodnika teflonowego \varnothing 4,5 mm.