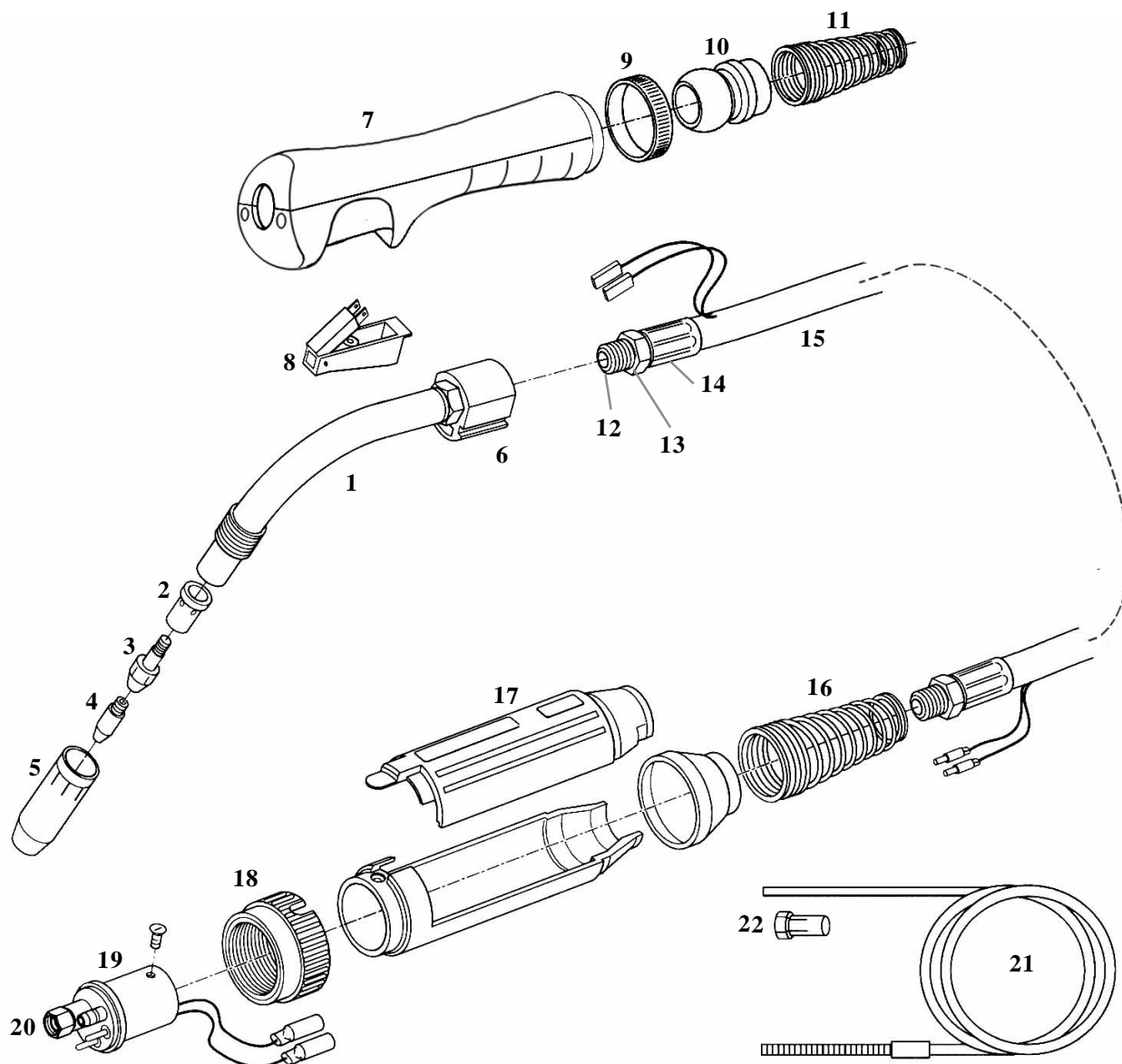


UCHWYT MIG BINZEL® TYP MB 24

Chłodzony powietrzem 235A Mix 60 % DC średnica drutu \varnothing 0,8-1,2mm.



Poz.	Kod	Opis
	424.30.02	Uchwyt Mig Binzel[®] typ MB 24 - 3 m. ze stykami sprężystymi
	424.30.02PM	Uchwyt Mig Binzel[®] typ MB 24 - 3 m. ze stykami sprężystymi
	424.40.02	Uchwyt Mig Binzel[®] typ MB 24- 4 m. ze stykami sprężystymi
	424.40.02PM	Uchwyt Mig Binzel[®] typ MB 24- 4 m. ze stykami sprężystymi
	424.50.02	Uchwyt Mig Binzel[®] typ MB 24- 5 m. ze stykami sprężystymi
1	424.01.00	Uchwyt fajkowy P.P.240G
2	424.07.02	Dyfuzor gazowy biały
	424.07.0C	Dyfuzor gazowy ceramiczny
3	424.04.06	Obsada końcówki prądowej M6
4	415.06.06	Końcówka prądowa E-Cu M 6 x 25 \varnothing 0,6 mm.
	415.06.08	Końcówka prądowa E-Cu M 6 x 25 \varnothing 0,8 mm.
	415.06.09	Końcówka prądowa E-Cu M 6 x 25 \varnothing 0,9 mm.
	415.06.10	Końcówka prądowa E-Cu M 6 x 25 \varnothing 1,0 mm.
	415.06.12	Końcówka prądowa E-Cu M 6 x 25 \varnothing 1,2 mm.
	425.06.06	Końcówka prądowa E-Cu M 6 x 28 \varnothing 0,6 mm.
	425.06.08	Końcówka prądowa E-Cu M 6 x 28 \varnothing 0,8 mm.
	425.06.09	Końcówka prądowa E-Cu M 6 x 28 \varnothing 0,9 mm.
	425.06.10	Końcówka prądowa E-Cu M 6 x 28 \varnothing 1,0 mm.
	425.06.12	Końcówka prądowa E-Cu M 6 x 28 \varnothing 1,2 mm
	425.06.14	Końcówka prądowa E-Cu M 6 x 28 \varnothing 1,4 mm.
	425.06.16	Końcówka prądowa E-Cu M 6 x 28 \varnothing 1,6 mm.
	425.16.08	Końcówka prądowa Cu-Cr-Zr M 6 x 28 \varnothing 0,8 mm.
	425.16.10	Końcówka prądowa Cu-Cr-Zr M 6 x 28 \varnothing 1,0 mm.
	425.16.12	Końcówka prądowa M 6 Cu-Cr-Zr x 28 \varnothing 1,2 mm
	425.16.14	Końcówka prądowa Cu-Cr-Zr M 6 x 28 \varnothing 1,4 mm.
	425.16.16	Końcówka prądowa Cu-Cr-Zr M 6 x 28 \varnothing 1,6 mm.
	425.AL.06	Końcówka prądowa do aluminium M 6 x 28 \varnothing 0,6 mm.
	425.AL.08	Końcówka prądowa do aluminium M 6 x 28 \varnothing 0,8 mm.
	425.AL.09	Końcówka prądowa do aluminium M 6 x 28 \varnothing 0,9 mm.
	425.AL.10	Końcówka prądowa do aluminium M 6 x 28 \varnothing 1,0 mm.
	425.AL.12	Końcówka prądowa do aluminium M 6 x 28 \varnothing 1,2 mm.
	425.AL.14	Końcówka prądowa do aluminium M 6 x 28 \varnothing 1,4 mm.
425.AL.16	Końcówka prądowa do aluminium M 6 x 28 \varnothing 1,6 mm.	
5	424.08.02	Dysza gazowa, stożkowa \varnothing 12,5mm.
	424.08.01	Dysza gazowa, cylindryczna \varnothing 17mm.
6	415.03.00	Korpus izolowany PVC
7	415.11.0E	Ergonomiczna rękojeść
	415.11.00	Ergonomiczna rękojeść w komplecie z poz. 8-9-10-11-12
	004.16.00	Śruba
8	415.11.02	Spust
9	415.17.0E	Nakrętka do rękojeści
10	425.12.0E	Łącznik
11	425.15.0E	Sprężyna
12	002.16.35	Złącze przewodu 16-35 mm ²
13	000.10.01	Nakrętka M10 x 1
14	001.16.35	Ośłona przewodu 16-35 mm ²
15	600.25.30	Przewód 25 mm ² /3m.
	600.25.40	Przewód 25 mm ² /4m.