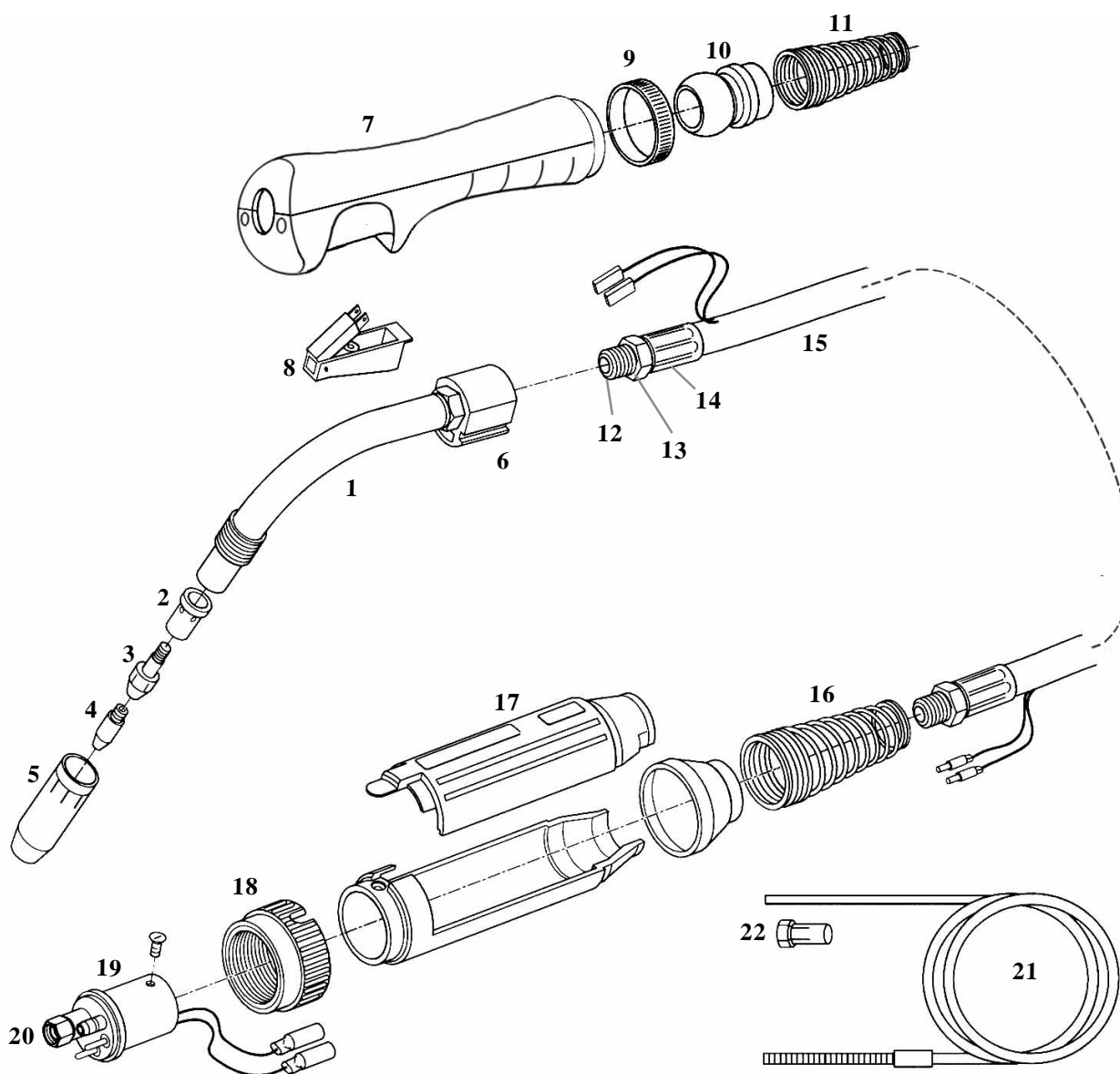


PLASMA-POINT®

UCHWYT MIG BINZEL® TYP MB 26

Chłodzony powietrzem 235A Mix 60 % DC średnica drutu \varnothing 0,8-1,2mm.



UCHWYT MIG BINZEL® TYP MB 26

Chłodzony powietrzem 235A Mix 60% DC średnica drutu \varnothing 0,8-1,2mm.

Poz.	Kod	Opis
	426.30.02	Uchwyt Mig Binzel® typ MB 26 - 3 m. ze stykami sprężystymi
	426.30.02PM	Uchwyt Mig Binzel® typ MB 26 - 3 m. ze stykami sprężystymi
	426.40.02	Uchwyt Mig Binzel® typ MB 26 - 4 m. ze stykami sprężystymi
	426.40.02PM	Uchwyt Mig Binzel® typ MB 26 - 3 m. ze stykami sprężystymi
	426.50.02	Uchwyt Mig Binzel® typ MB 26 - 3 m. ze stykami sprężystymi
1	426.01.00	Uchwyt fajkowy P.P.260G
	426.01.00/T	Główka Plus 26
2	426.07.02	Dyfuzor gazowy, biały
	426.07.0C	Dyfuzor gazowy, ceramiczny
3	426.04.06	Obsada końcówki prądowej M6
	426.04.08	Obsada końcówki prądowej M8
4	425.06.06	Końcówka prądowa E-Cu M 6 x 28 \varnothing 0,6 mm.
	425.06.08	Końcówka prądowa E-Cu M 6 x 28 \varnothing 0,8 mm.
	425.06.09	Końcówka prądowa E-Cu M 6 x 28 \varnothing 0,9 mm.
	425.06.10	Końcówka prądowa E-Cu M 6 x 28 \varnothing 1,0 mm.
	425.06.12	Końcówka prądowa E-Cu M 6 x 28 \varnothing 1,2 mm.
	425.06.14	Końcówka prądowa E-Cu M 6 x 28 \varnothing 1,4 mm.
	425.06.16	Końcówka prądowa E-Cu M 6 x 28 \varnothing 1,6 mm.
	425.16.08	Końcówka prądowa Cu-Cr-Zr M 6 x 28 \varnothing 0,8 mm.
	425.16.10	Końcówka prądowa Cu-Cr-Zr M 6 x 28 \varnothing 1,0 mm.
	425.16.12	Końcówka prądowa Cu-Cr-Zr M 6 x 28 \varnothing 1,2 mm.
	425.16.14	Końcówka prądowa Cu-Cr-Zr M 6 x 28 \varnothing 1,4 mm.
	425.16.16	Końcówka prądowa Cu-Cr-Zr M 6 x 28 \varnothing 1,6 mm.
	425.AL.06	Końcówka prądowa do aluminium M 6 x 28 \varnothing 0,6 mm.
	425.AL.08	Końcówka prądowa do aluminium M 6 x 28 \varnothing 0,8 mm
	425.AL.09	Końcówka prądowa do aluminium M 6 x 28 \varnothing 0,9 mm.
	425.AL.10	Końcówka prądowa do aluminium M 6 x 28 \varnothing 1,0 mm.
	425.AL.12	Końcówka prądowa do aluminium M 6 x 28 \varnothing 1,2 mm.
	425.AL.14	Końcówka prądowa do aluminium M 6 x 28 \varnothing 1,4 mm.
	425.AL.16	Końcówka prądowa do aluminium M 6 x 28 \varnothing 1,6 mm.
5	441.08.02	Dysza gazowa, stożkowa \varnothing 16mm.
	441.08.01	Dysza gazowa, cylindryczna \varnothing 20mm.
6	415.03.00	Korpus izolowany PVC
7	415.11.0E	Ergonomiczna rękojeść
	415.11.00	Ergonomiczna rękojeść w komplecie z poz. 8-9-10-11-12
	004.16.00	Śruba
8	415.11.02	Spust
9	415.17.0E	Nakrętka do rękojeści
10	425.12.0E	Łącznik
11	425.15.0E	Sprężyna
12	002.16.35	Złącze przewodu 16-35 mm ²
13	000.10.01	Nakrętka M10 x 1
14	001.16.35	Ośłona przewodu 16-35 mm ²
15	600.34.30	Przewód 35 mm ² /3m.
	600.34.40	Przewód 35 mm ² /4m.
	600.34.50	Przewód 35 mm ² /5m.
16	415.13.03	Sprężyna
17	425.17.02	Obudowa wtyku KZ2
18	415.17.00	Nakrętka wtyczki
19	415.15.0M	Wtyk centralny KZ2 ze stykami sprężystymi (M 10 x 1)