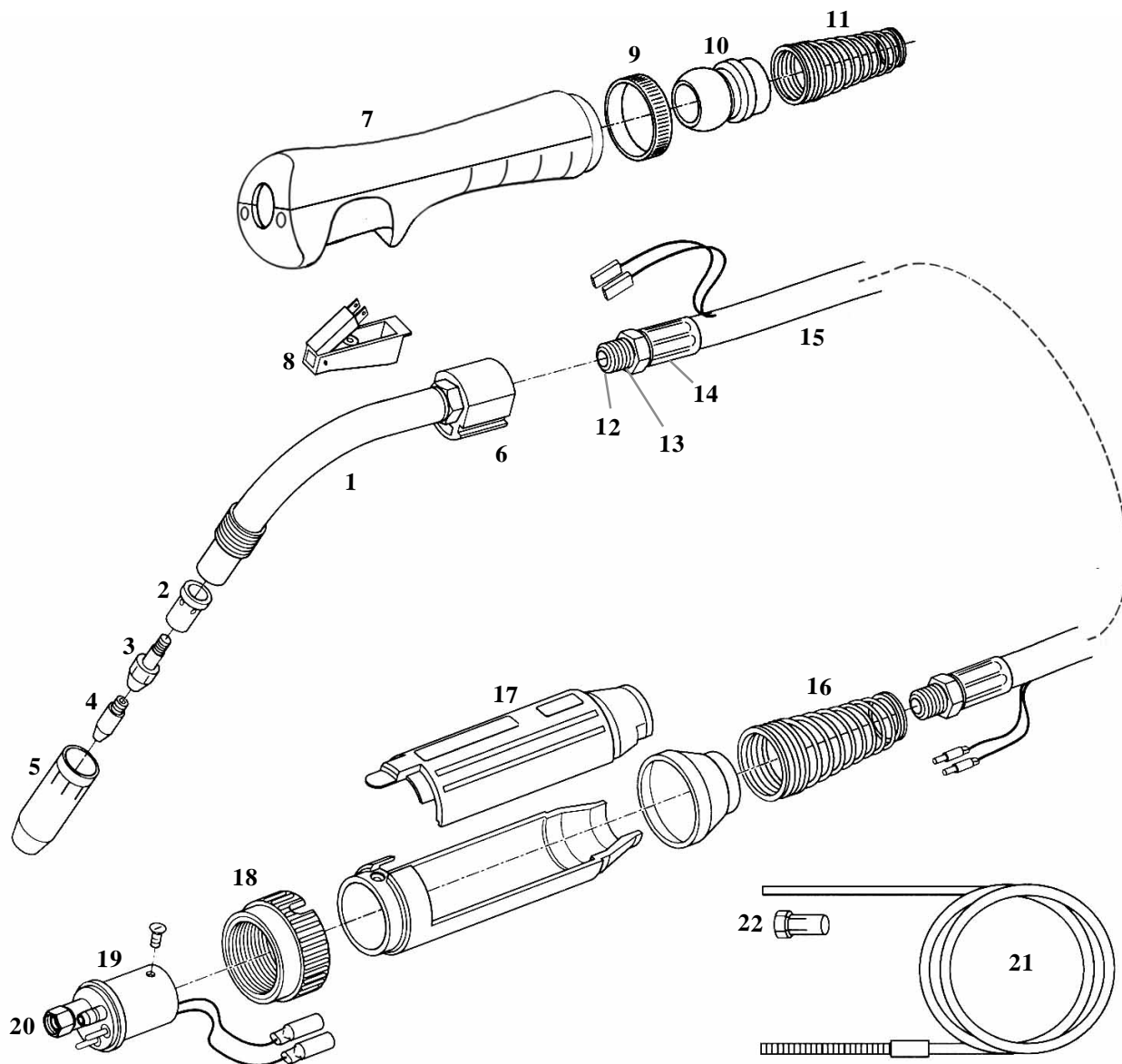


**UCHWYT MIG BINZEL® TYP MB 36**

Chłodzony powietrzem 335A Mix 60 % DC średnica drutu  $\varnothing$  0,8-1,2mm.



## UCHWYT MIG BINZEL® TYP MB 36

Chłodzony powietrzem 335A Mix 60% DC średnica drutu  $\varnothing$  0,8-1,2mm.

Poz.	Kod	Opis
	<b>436.30.02</b>	<b>Uchwyt Mig Binzel® typ MB 36 - 3 m. ze stykami sprężystymi</b>
	<b>436.30.02PM</b>	<b>Uchwyt Mig Binzel® typ MB 36 - 3 m. ze stykami sprężystymi</b>
	<b>436.40.02</b>	<b>Uchwyt Mig Binzel® typ MB 36 - 4 m. ze stykami sprężystymi</b>
	<b>436.40.02PM</b>	<b>Uchwyt Mig Binzel® typ MB 36 - 4 m. ze stykami sprężystymi</b>
	<b>436.50.02</b>	<b>Uchwyt Mig Binzel® typ MB 36 - 4 m. ze stykami sprężystymi</b>
1	436.01.00	Uchwyt fajkowy P.P.360G
	436.01.00/T	Główka Plus 36
2	436.07.02	Dyfuzor gazowy, biały
	436.07.0C	Dyfuzor gazowy, ceramiczny
3	436.04.06	Obsada końcówki prądowej M6
	436.04.16	Obsada końcówki prądowej, długa M6
	436.04.08	Obsada końcówki prądowej M8
	436.04.18	Obsada końcówki prądowej, długa M8
4	425.06.06	Końcówka prądowa E-Cu M 6 x 28 $\varnothing$ 0,6 mm
	425.06.08	Końcówka prądowa E-Cu M 6 x 28 $\varnothing$ 0,8 mm.
	425.06.09	Końcówka prądowa E-Cu M 6 x 28 $\varnothing$ 0,9 mm.
	425.06.10	Końcówka prądowa E-Cu M 6 x 28 $\varnothing$ 1,0 mm
	425.06.12	Końcówka prądowa E-Cu M 6 x 28 $\varnothing$ 1,2 mm.
	425.06.14	Końcówka prądowa E-Cu M 6 x 28 $\varnothing$ 1,4 mm.
	425.06.16	Końcówka prądowa E-Cu M 6 x 28 $\varnothing$ 1,6 mm.
	425.16.08	Końcówka prądowa Cu-Cr-Zr M 6 x 28 $\varnothing$ 0,8 mm.
	425.16.10	Końcówka prądowa Cu-Cr-Zr M 6 x 28 $\varnothing$ 1,0 mm.
	425.16.12	Końcówka prądowa Cu-Cr-Zr M 6 x 28 $\varnothing$ 1,2 mm.
	425.16.14	Końcówka prądowa Cu-Cr-Zr M 6 x 28 $\varnothing$ 1,4 mm.
	425.16.16	Końcówka prądowa Cu-Cr-Zr M 6 x 28 $\varnothing$ 1,6 mm.
	425.AL.06	Końcówka prądowa do aluminium M 6 x 28 $\varnothing$ 0,6 mm.
	425.AL.08	Końcówka prądowa do aluminium M 6 x 28 $\varnothing$ 0,8 mm.
	425.AL.09	Końcówka prądowa do aluminium M 6 x 28 $\varnothing$ 0,9 mm.
	425.AL.10	Końcówka prądowa do aluminium M 6 x 28 $\varnothing$ 1,0 mm.
	425.AL.12	Końcówka prądowa do aluminium M 6 x 28 $\varnothing$ 1,2 mm.
	425.AL.14	Końcówka prądowa do aluminium M 6 x 28 $\varnothing$ 1,4 mm.
	425.AL.16	Końcówka prądowa do aluminium M 6 x 28 $\varnothing$ 1,6 mm.
5	436.08.02	Dysza gazowa, stożkowa $\varnothing$ 16mm.
	436.08.01	Dysza gazowa, cylindryczna $\varnothing$ 19mm.
6	415.03.00	Korpus izolowany PVC
7	415.11.0E	Korpus izolowany PVC
	415.11.00	Ergonomiczna rękojeść w komplecie z poz. 8-9-10-11-12
	004.16.00	Śruba
8	415.11.02	Spust
9	415.17.0E	Nakrętka do rękojeści
10	425.12.0E	Łącznik
11	425.15.0E	Sprężyna
12	002.50.50	Złącze przewodu 50 mm <sup>2</sup>
13	000.10.01	Nakrętka M10 x 1
14	001.50.50	Ośłona przewodu. 50 mm <sup>2</sup>
15	600.50.30	Przewód 50 mm <sup>2</sup> /3m.