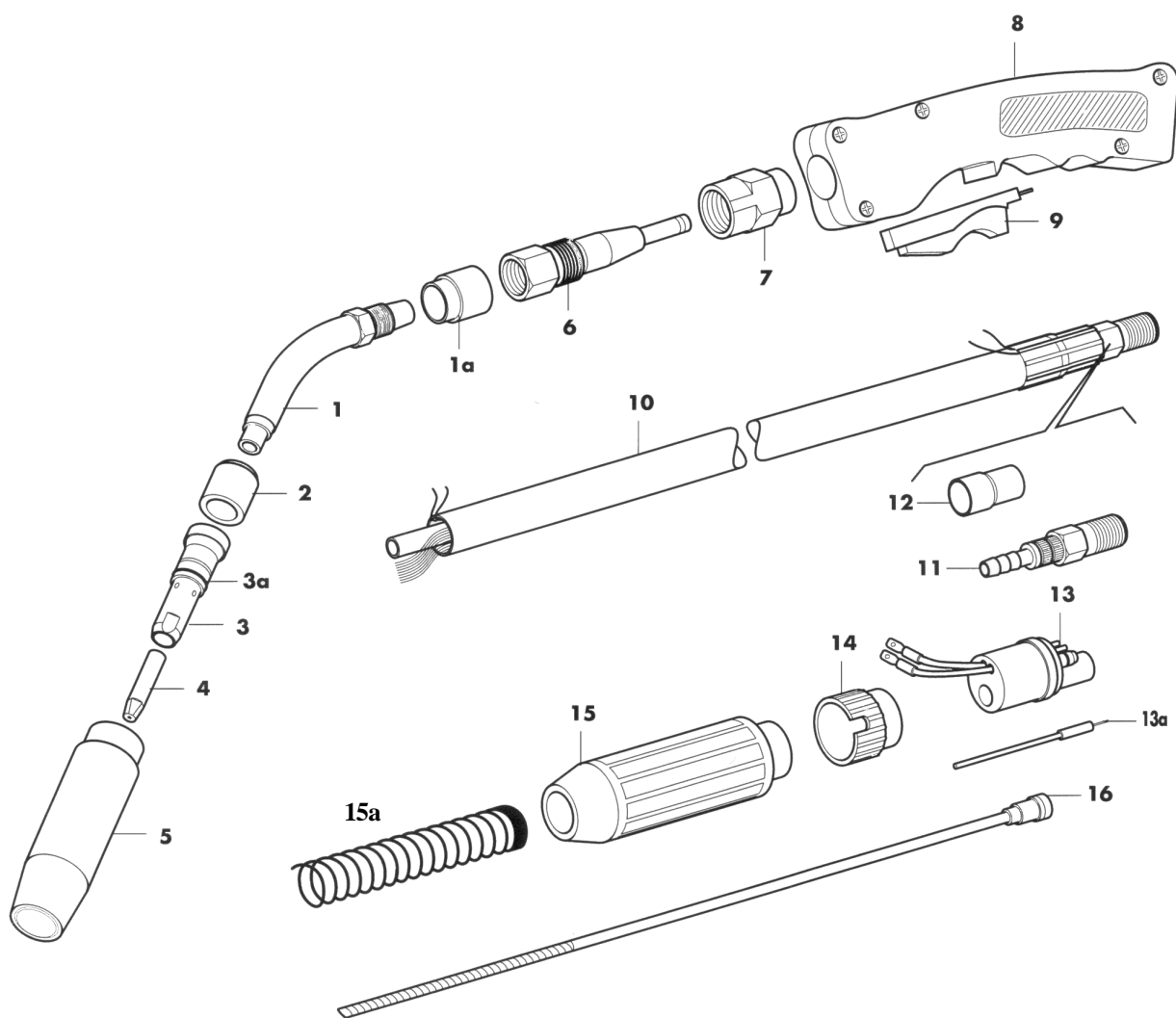


PLASMA-POINT®

Uchwyty Mig Bernard® typ 350



PLASMA-POINT®

Poz.	Kod	Opis
	4E3510AE	Uchwyty Bernard® typ 350A. - 3m. złącze euro
	4E3512AE	Uchwyty Bernard® typ 350A. - 3,6m. złącze euro
	4E3515AE	Uchwyty Bernard® typ 350A. - 4,5m. złącze euro
1	4790	Rurka przewodząca (350/400)
1a	4780	Izolator
2	4423	Izolator
3	4435	Dyfuzor gazowy w komplecie z O-ringiem i sprężyna (krótki)
	4635	Dyfuzor gazowy w komplecie z O-ringiem i sprężyna (długi)
3a	7127	O-ring do dyfuzora gazowego
	7460	Sprężyna dyfuzora gazowego
	1510	Pierścień sprężynujący
4	7488	Końcówka prądowa, krótka L.32 Cu-Cr-Zr \varnothing 0,8mm.
	7489	Końcówka prądowa, krótka L.32 Cu-Cr-Zr \varnothing 0,9mm
	7496	Końcówka prądowa, krótka L.32 Cu-Cr-Zr \varnothing 1,1mm.
	7490	Końcówka prądowa, krótka L.32 Cu-Cr-Zr \varnothing 1,2mm.
	7498	Końcówka prądowa, krótka L.32 Cu-Cr-Zr \varnothing 1,4mm.
	7491	Końcówka prądowa, krótka L.32 Cu-Cr-Zr \varnothing 1,6mm.
	1597	Końcówka prądowa, długa L.51 Cu-Cr-Zr \varnothing 0,6mm.
	1588	Końcówka prądowa, długa L.51 Cu-Cr-Zr \varnothing 0,8mm.
	1589	Końcówka prądowa, długa L.51 Cu-Cr-Zr \varnothing 0,9mm.
	1596	Końcówka prądowa, długa L.51 Cu-Cr-Zr \varnothing 1,0mm.
	1590	Końcówka prądowa, długa L.51 Cu-Cr-Zr \varnothing 1,2mm.
	1598	Końcówka prądowa, długa L.51 Cu-Cr-Zr \varnothing 1,4mm.
	1591	Końcówka prądowa, długa L.51 Cu-Cr-Zr \varnothing 1,6mm.
5	4492	Dysza gazowa, mosiężna z izolatorem \varnothing 14mm
	4491	Dysza gazowa, mosiężna z izolatorem \varnothing 19mm.-3/4"
	4492-C	Dysza gazowa, miedziana z izolatorem \varnothing 14mm.
	4591	Dysza gazowa, miedziana z izolatorem \varnothing 19mm.-3/4"
6	4313	Łącznik końcowy
7	4305	Nakrętka stożkowa
8	4208	Rękojeść ze śrubami
9	5662	Spust
10	4361	Przewód 3m (Bernard® 350/400)
	4362	Przewód 3,6m (Bernard® 350/400)
	4365	Przewód 4,5m (Bernard® 350/400)
11	2660	Przyłącze spustu
12	1523	Przyłącze wtyku centralnego
13	1582	Wtyk centralny KZ2 ze stykami stałymi
	1582-S	Wtyk centralny KZ2 ze stykami sprężystymi
14	415.17.00	Nakrętka
15	1599	Obsada wtyku
15a	1587	Obsada przewodu
16	43010	Stalowy przewodnik drutu o średnicy \varnothing 0,6-0,8mm. (3m.)
	43015	Stalowy przewodnik drutu o średnicy \varnothing 0,6-0,8mm. (4,5m.)
	43110	Stalowy przewodnik drutu o średnicy \varnothing 0,9-1,2mm. (3m.)
	43115	Stalowy przewodnik drutu o średnicy \varnothing 0,9-1,2mm. (4,5m.)
	44210	Stalowy przewodnik drutu o średnicy \varnothing 1,2-1,6mm. (3m.)
	44215	Stalowy przewodnik drutu o średnicy \varnothing 1,2-1,6mm. (4,5m.)
	43115X	Teflonowy przewodnik drutu o średnicy \varnothing 0,9-1,2mm. (4,5m.)