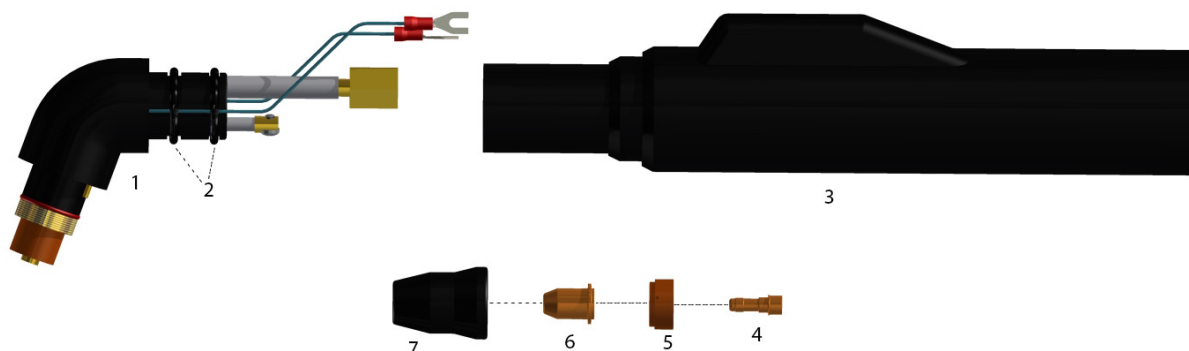


# PLASMA-POINT

## PCH-26 Econopak 50



Poz.	Numer ref	Kod	Opis
1	9-5807	6643	70° Głównka palnika
2	8-0533	0035	O-Ring (opak. 20 szt.) cena za sztukę
3	9-6282E	7525	Uchwyt w komplecie z mikrowyłącznikiem
4	9-6506	3163	Elektroda - Hf. long life
	9-6506	3161	Elektroda - Hf. long life (typ oryginalny)
5	9-6507	7090	Rozdzielacz gazu
6	9-6501	1830	Dysza long life
7	9-6003	5611	Oslona dyszy
N/S	4-6071	8304	Przewód prąd-gaz 3,8m. - palnik ręczny
N/S	4-6072	8310	Przewód prąd-gaz 7,5m. - palnik ręczny