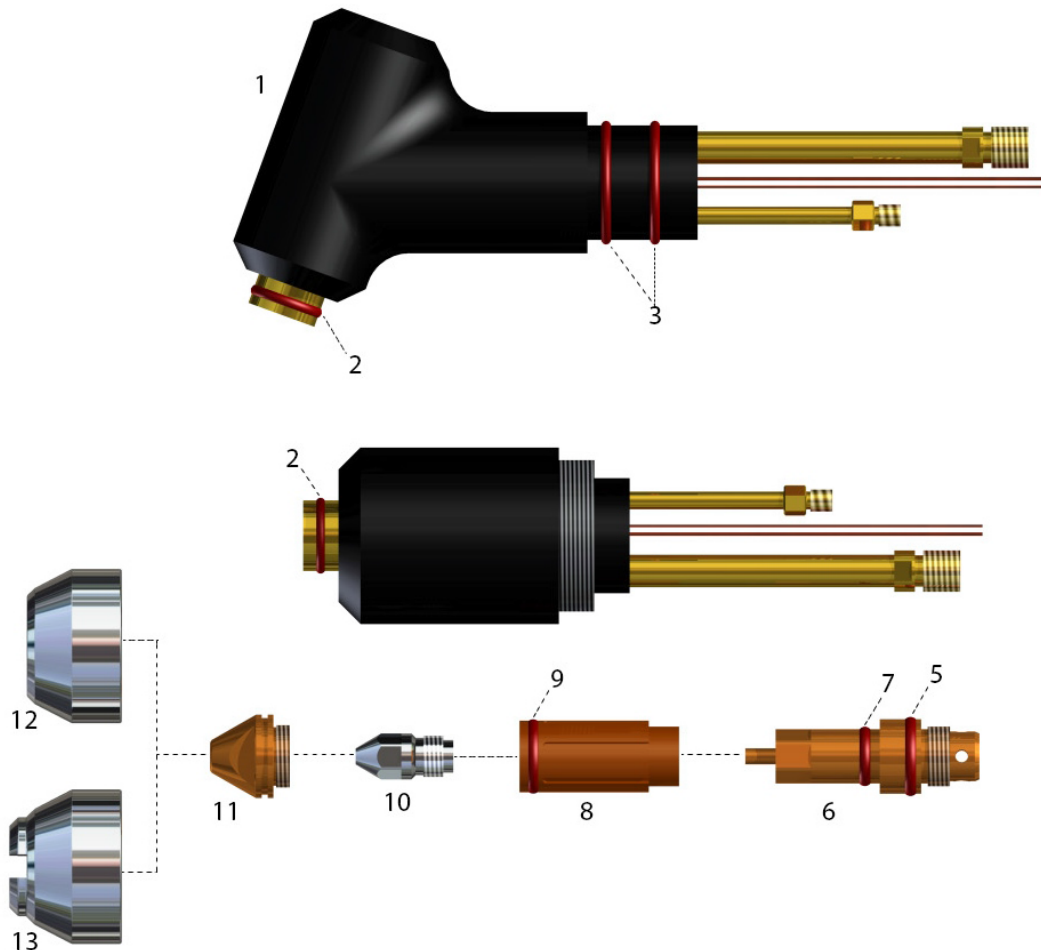


CZĘŚCI ZAMIENNE DO:

PCH/M-100 Pak 10XR



Poz.	Numer ref	Kod	Opis
1	8-1113	6916	70° Główka palnika - Do wyczerpania zapasów
2	8-0556	0029	O-Ring (osłona dyszy) (opak.10 szt.) cena za sztukę - Do wyczerpania zapasów
3	8-0538	0027	O-Ring (uchwyt) (opak.10 szt.) cena za sztukę - Do wyczerpania zapasów
4	8-1112	6940	180° Główka palnika - Do wyczerpania zapasów
5	8-1152	0025	O-Ring, obsada elektrody, duży (opak.10 szt.) cena za sztukę - Do wyczerpania zapasów
6	8-1108	3905	Obsada elektrody z O-Ringami - Do wyczerpania zapasów
7	8-1133	0019	O-Ring, obsada elektrody, mały (opak.10 szt.) cena za sztukę - Do wyczerpania zapasów
8	9-4339	7594	Pierścień zawirowujący z O-Ringiem - Do wyczerpania zapasów
9	8-1134	0021	O-Ring, pierścień zawirowujący (opak.10 szt.) cena za sztukę - Do wyczerpania zapasów
10	9-4340	3118	Elektroda - Do wyczerpania zapasów
11	9-4343	1194	Dysza \varnothing 0,99 - .039 - 35A - Do wyczerpania zapasów
	9-4342	1195	Dysza \varnothing 1,32 - .052 - 70A - Do wyczerpania zapasów
	9-4341	1196	Dysza \varnothing 1,50 - .059 - 105A - Do wyczerpania zapasów
		1198	Dysza \varnothing 1,80 - Do wyczerpania zapasów
12	8-1100	5032	Osłona dyszy - standard - Do wyczerpania zapasów
	9-4345	5030	Osłona dyszy - palnik maszynowy - Do wyczerpania zapasów
13	8-1101	5035	Osłona dyszy koronowa - Do wyczerpania zapasów