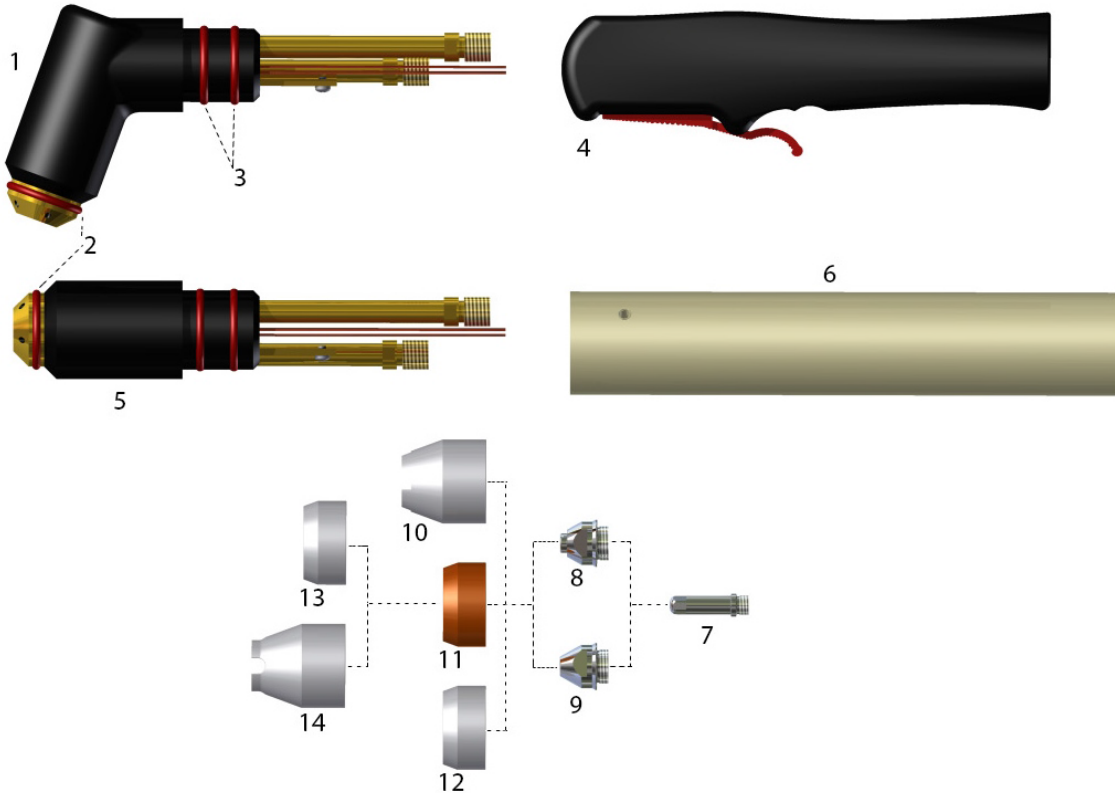


PLASMA-POINT

CZĘŚCI ZAMIENNE DO:

PCH/M-52

Pak-5XR*, Pak-6XR*, Pak-7XR, Pak-8XR, Pak-10XR, Pak-625XR*, Pak-750XR* Pak-1000XR, Pak-1250XR *=Dual Gas



Poz.	Numer ref	Kod	Opis
N/S	2-2936	6155	Palnik ręczny z 7,5 m. przewodem
N/S	2-2937	6160	Palnik ręczny z 15 m. przewodem
N/S	2-2938	6165	Palnik maszynowy z 7,5 m. przewodem
N/S	2-2939	6170	Palnik maszynowy z 15 m. przewodem
1	9-5642	6546	70° Główka palnika
2	8-5525	0011	O-Ring (osłona dyszy) (opak. 20 szt.) cena za sztukę
3	8-0536	0045	O-Ring (uchwyt) (opak. 20 szt.) cena za sztukę
4	9-5644E	7536	Uchwyt w komplecie z mikrowyłącznikiem (zawiera 9-5644, 9-5522, 8-4216)
5	9-5643	6571	180° Główka palnika
6	9-7833	7560	Uchwyt maszynowy
7	8-3331	3115	Elektroda long life, Powietrze
	9-5619	3116	Elektroda long life platerowana, Powietrze
	9-5711	3935	Elektroda multi gaz - Do wyczerpania zapasów
8	9-5702	1183	Dysza 35A - \varnothing 0,90 - .035
	9-5618	1184	Dysza 45-55A - \varnothing 1,10 - .043
	9-5707	1185	Dysza 60-70A - \varnothing 1,20 - .047
	9-5782	1720	Dysza 80A - \varnothing 1,32 - .052
	9-5708	1186	Dysza 105A - \varnothing 1,50 - .059
9	8-5129	1996	Dysza żłobiąca - Do wyczerpania zapasów
	9-5709	1187	Dysza żłobiąca 70A - \varnothing 1,99 - .078
	9-5710	1188	Dysza żłobiąca 105A - \varnothing 2,36 - .093
	9-5713	1190	Dysza żłobiąca 105A - \varnothing 2,87 - .113
10	9-5694	5025	Oslona dyszy koronowa ceramiczna
11	9-5781	5024	Oslona dyszy fenolowa standard
12	9-5617	5023	Oslona dyszy ceramiczna standard (180° Główka palnika)
13	9-5780	5026	Oslona dyszy koronowa (dla 5023/A) - Do wyczerpania zapasów
14	9-5799	5904	Oslona dyszy (dla 5023/A) - Do wyczerpania zapasów
N/S	4-5034	8332	Przewód prąd-gaz 7,5 m. - palnik ręczny
N/S	4-5035	8334	Przewód prąd-gaz 15 m. - palnik ręczny
N/S	4-5036	8081	Przewód prąd-gaz 7,5 m. - palnik maszynowy
N/S	4-5037	8082	Przewód prąd-gaz 15 m. - palnik maszynowy

PLASMA-POINT nie jest w jakikolwiek sposób związana z THERMAL DYNAMICS®. Oferowane komponenty nie są oryginalnymi częściami THERMAL DYNAMICS®, zostały wyprodukowane przez PLASMA-POINT na podstawie naszej własnej dokumentacji konstrukcyjnej. Nawiązanie do nazw maszyn, palników i numerów ref. THERMAL DYNAMICS® zostało użyte jedynie w celu ułatwienia i wygody kupującego.