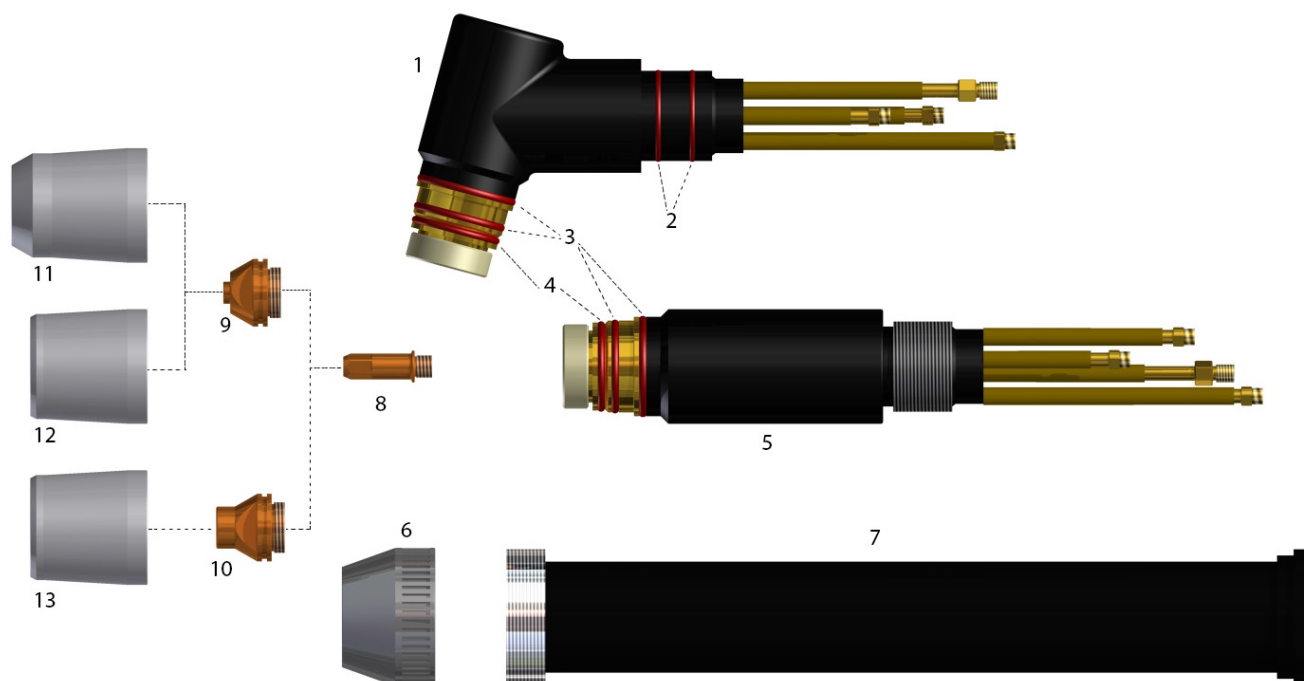


PLASMA-POINT

CZĘŚCI ZAMIENNE DO:

PCH/M-150 Pak 15XC



Poz.	Numer ref	Kod	Opis
1	9-5743	6986	70° Główka palnika - Do wyczerpania zasobów
N/S	9-5744	6988	90° Główka palnika - Do wyczerpania zasobów
2	8-5570	0043	O-Ring (uchwyt) (opak.10 szt.) cena za sztukę - Do wyczerpania zasobów
3	8-0540	0039	O-Ring (osłona dyszy, duży) (opak.10 szt.) cena za sztukę - Do wyczerpania zasobów
4	8-0537	0037	O-Ring (osłona dyszy, mały) (opak.10 szt.) cena za sztukę - Do wyczerpania zasobów
5	9-5745	6990	180° Główka palnika - Do wyczerpania zasobów
6	8-2158	7630	Adapter - Do wyczerpania zasobów
7	7-3207	7620	Pozycjoner - Do wyczerpania zasobów
8	9-5749	3168	Elektroda - Air - Do wyczerpania zasobów
	9-5760	3939	Elektroda - O2 - Do wyczerpania zasobów
	9-5754	3937	Elektroda - N2, Ar - H2 - Do wyczerpania zasobów
9	9-5748	1285	Dysza \varnothing 1,09 - .043 - 50A Air - Do wyczerpania zasobów
	9-5747	1286	Dysza \varnothing 1,40 - .055 - 100A Air - Do wyczerpania zasobów
	9-5746	1287	Dysza \varnothing 1,78 - .070 - 150A Air - Do wyczerpania zasobów
	9-5753	1706	Dysza 50A O2 - Do wyczerpania zasobów
	9-5752	1704	Dysza 100A O2 - Do wyczerpania zasobów
	9-5751	1702	Dysza 150A O2 - Do wyczerpania zasobów
	9-5765	1712	Dysza 50A N2 - Do wyczerpania zasobów
	9-5766	1714	Dysza 100A N2 - Do wyczerpania zasobów
	9-5767	1716	Dysza 150A N2 - Do wyczerpania zasobów
	9-5775	1718	Dysza 150A Ar/H2 - Do wyczerpania zasobów
10	9-5756	1710	Dysza - żłobienie 85A .078 - Do wyczerpania zasobów
	9-5755	1708	Dysza - żłobienie 150A .120 - Do wyczerpania zasobów
11	9-5790	6622	Oslona dyszy - standard - z metalowym czołem - Do wyczerpania zasobów
12	9-5801	5958	Oslona dyszy - miedziana (Dysza długa) - Do wyczerpania zasobów
	9-5758	5626	Oslona dyszy - ceramiczna (Dysza długa) - Do wyczerpania zasobów
13	9-5774	5624	Oslona dyszy - żłobienie - Do wyczerpania zasobów