

# PLASMA-POINT®

CZĘŚCI ZAMIENNE DO:

**PCH/M-35 Pak Master 50, Stak Pak**

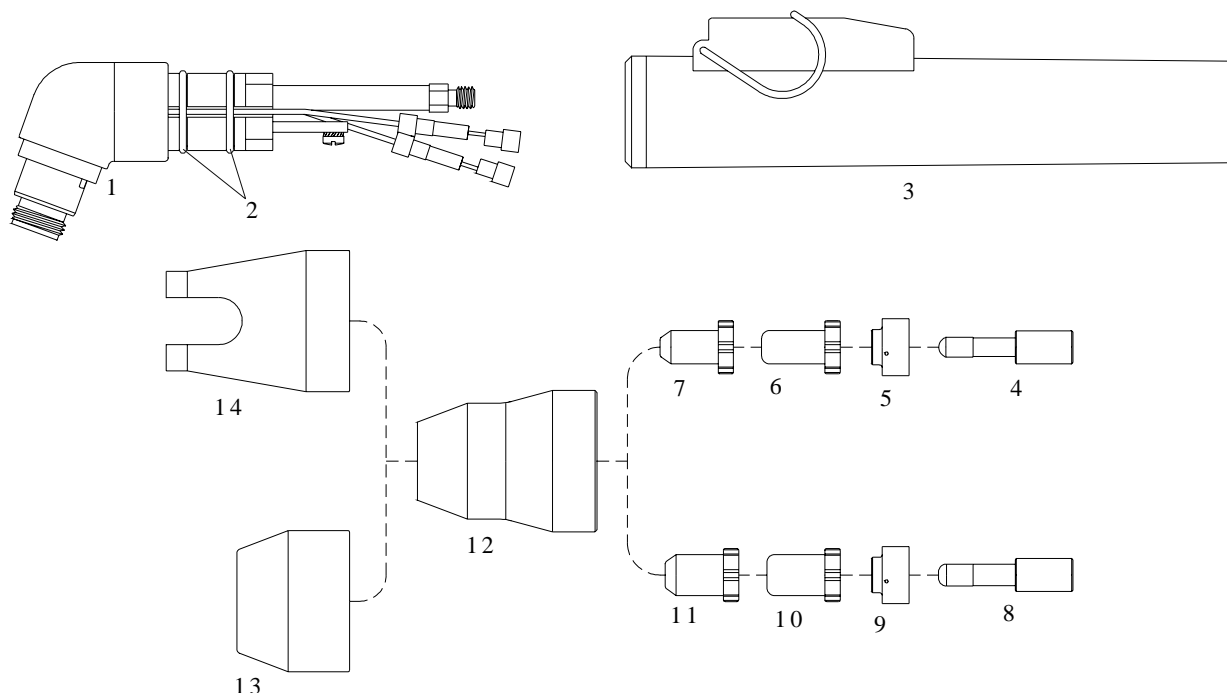
**LINCOLNELECTRIC®**

**EWS®**

**EX 20**

**ELETTRO C.F.® P 35**

(nie dotyczy korpusu palnika)



Poz.	Numer ref.	Kod	Opis
1	9-5807	6643	70° Główna palnika
2	8-0533	0035	O-Ring (opak.10 szt.) cena za sztukę
3	8-4305E	7525	Uchwyt w komplecie z mikrowyłącznikiem
4	9-6006	3164/D	Elektroda - Hf.
	9-6006	3164	Elektroda - Hf. karbowana (typ oryginalny)
5	9-6007	7075	Pierścień zawirowujący
6	9-6000	1280	Dysza - $\varnothing$ 0,8mm. -35 Amp. Powietrze
	9-6002	1281	Dysza żłobiąca - Powietrze
7	9-6001	1282	Dysza - cięcie Powietrze
8	9-6506/A	3163	Elektroda - Hf. long life
	9-6506	3161	Elektroda - Hf. long life karbowana (typ oryginalny)
9	9-6507	7090	Pierścień zawirowujący long life
10	9-6500	1832	Dysza long life
11	9-6501	1830	Dysza long life
12	9-6003	5611	Ostona dyszy - standard
13	9-6503	5613	Ostona dyszy, long life (dla 5611)
14	9-6004	5612	Ostona dyszy, koronowa (dla 5611)