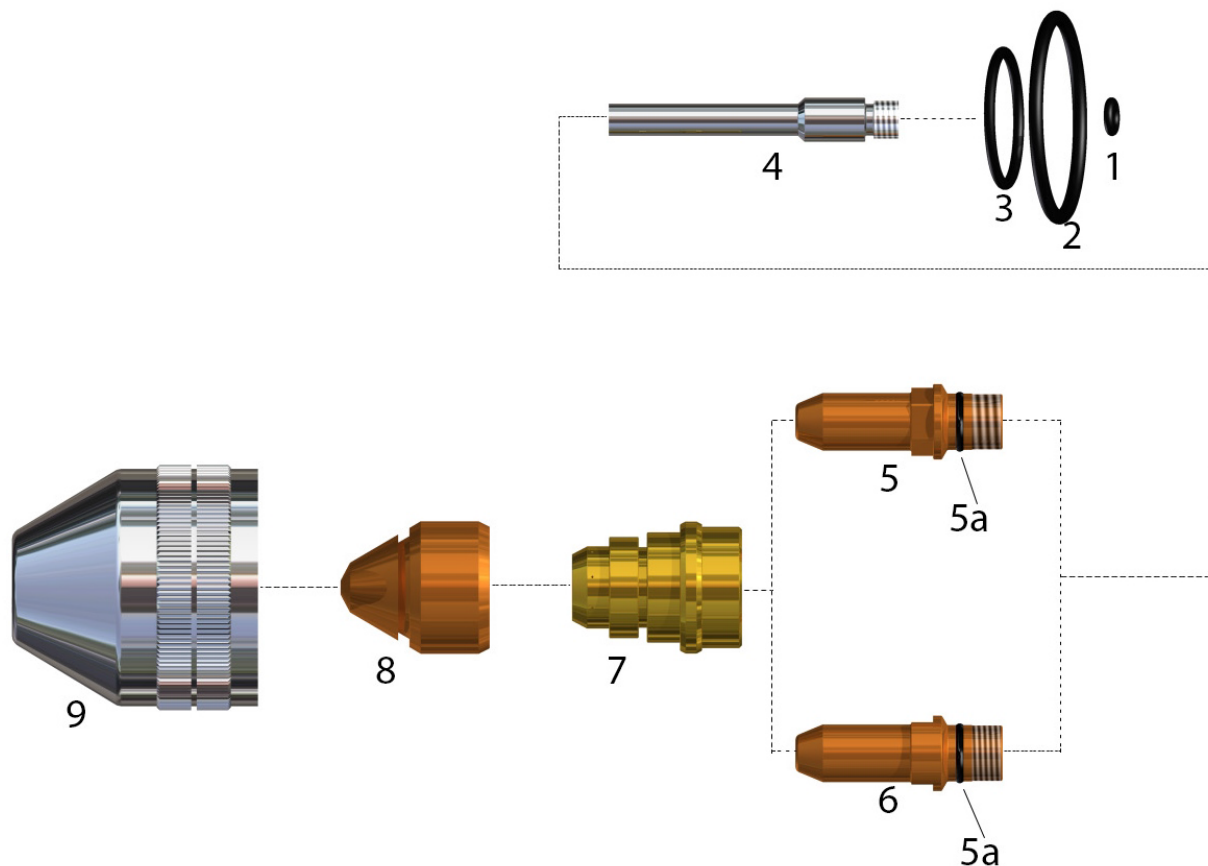


# PLASMA-POINT

CZĘŚCI ZAMIENNE DO:

SAF® - OCP-150  
FRO®



Używane z O<sub>2</sub>

Poz.	Numer ref..	Kod	Opis
1	0408-1238	0001	O-Ring $\varnothing$ 5,28 x 1,78 NBR (opak.20 szt.) cena za sztukę( FRO 2594430 )
2	0408-1282	0002	O-Ring $\varnothing$ 36,17 x 2,62 NBR (opak.20 szt.) cena za sztukę( FRO 2594547 )
3	0408-1284	0003	O-Ring $\varnothing$ 24 x 2 NBR (opak.20 szt.) cena za sztukę( FRO2593739/0408-1284)
4	0409-2154	7300	Dyfuzor ( FRO 2594110 )
5	W000325571	3004/1	Elektroda z loringiem long life - Hf (FRO 0409-2184/W000168107)
5a	0408-1283	0007	O-Ring $\varnothing$ 8 x 1,25 NBR (opak.20 szt.) cena za sztukę( FRO 2594596 )
6	W000325579	3004/O2	Elektroda long life - HX5 (XF) (FRO 2594103)
	W000325579	3004/O2/AG	Elektroda long life - HX5 ( <b>Srebrna</b> ) <b>na zapytanie</b>
7	0409-2170	7301	Pierścień zawirowujący OCP VD6 - 60A ( FRO 254118 )
	0409-2169	7302	Pierścień zawirowujący OCP VD15 - 120A ( FRO 254136 )
7a	W000325122	0008	O-Ring o 10 x 3 silikonowy (opak.20 szt.) cena za sztukę(FRO2594142/0409-2168)
8	W000352263	1077	Dysza 30A ( FRO 2594114/0409-2173 )
	W000352264	1071	Dysza 40A ( FRO 2594115/0409-2174 )
	W000325124	1094	Dysza 60A ( FRO 2594116/0409-2176 )
	W000325125	1096	Dysza 90A ( FRO 2594138/0409-2183 )
	W000325126	1098	Dysza 120A ( FRO 2594140/0409-2186 )
9	0409-2166	5900	Oslona dyszy ( FRO 2594101 )
9a	W000325121	0009	O-Ring $\varnothing$ 15 x 1.78 EPDM (opak.20 szt.) cena za sztukę (FRO2594144/0409-21679)