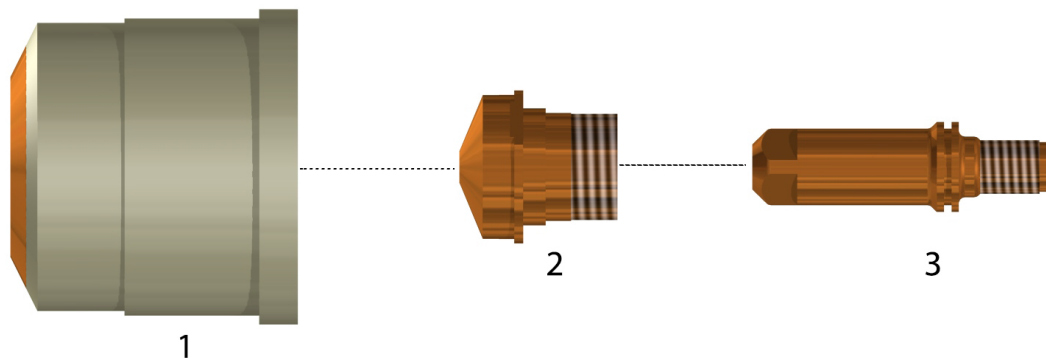


PLASMA-POINT

CZĘŚCI ZAMIENNE DO:

CEBORA® CP200®



Poz.	Numer ref	Kod	Opis
1	1905		Oslona dyszy 20A - 200A
2	1842	1333	Dysza \varnothing 1,0mm. 20 - 50A
	1843	1334	Dysza \varnothing 1,3mm. 40 - 90A
	1844	1335	Dysza \varnothing 1,6mm. 80 - 120A
	1845	1336	Dysza \varnothing 1,8mm. 110 - 150A
3	1367	3333	Elektroda 20 - 200A