

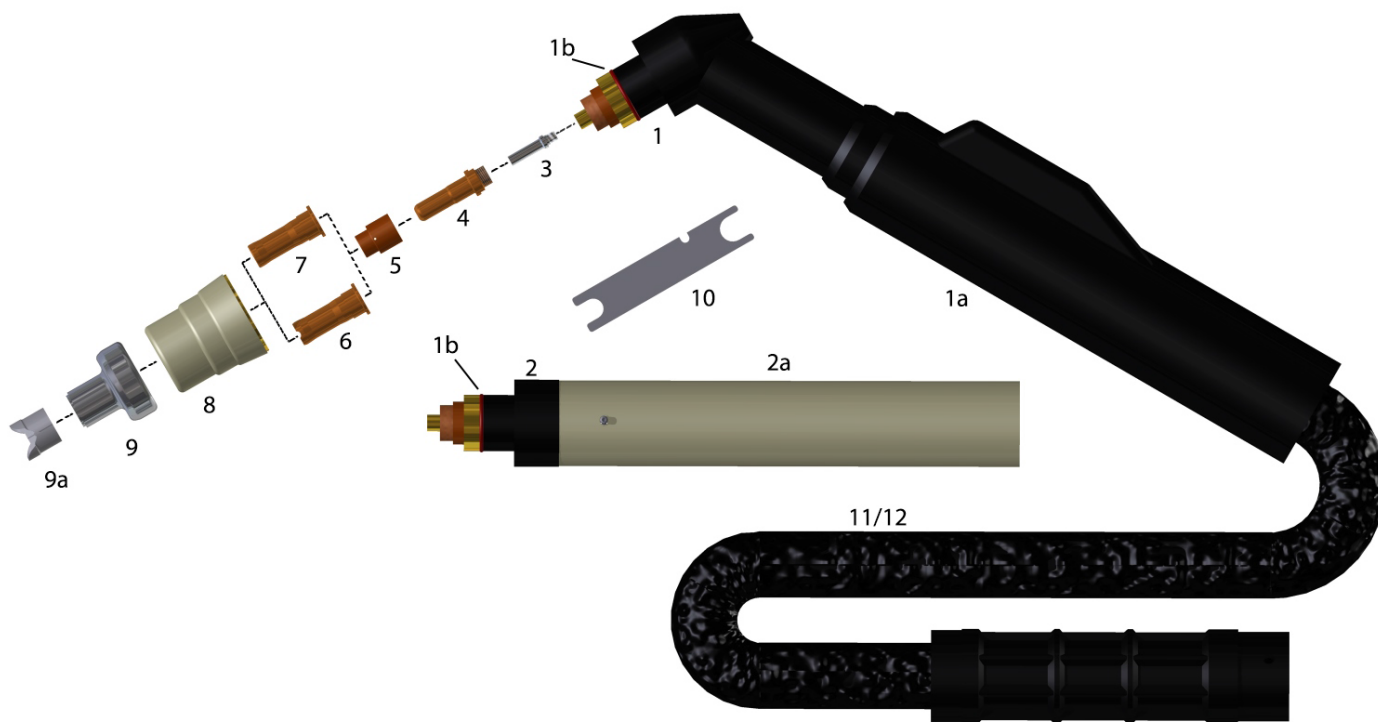
PLASMA-POINT

CZĘŚCI ZAMIENNE DO:

CEBORA® CP 90® - CP91®

PC 5060/T - ART. 354

PC 9060/T - ART. 356



Poz.	Numer ref	Kod	Opis
	1215	6028	Palnik ręczny z 6m. przewodem (przyłącze 1/8")
	1214	6018	Palnik ręczny z 6m. przewodem (centralny wtyk)
	1214.20	6015/T	Palnik ręczny z 12m. przewodem (centralny wtyk)
	1218	6021/T	Palnik maszynowy z 6m. przewodem (centralny wtyk)
	1218.20	6022/T	Palnik maszynowy z 12m. przewodem (centralny wtyk)
1	1358	6519	Główka palnika ręcznego
1a		7505	Rękojeść w komplecie z mikrowyłącznikiem
		04282	Mikrowyłącznik
1b	3.160.067	0010	O - Ring (opak.20 szt.) cena za sztukę
2	1348	6521	Główka palnika maszynowego
2a	3.055.623	7512	Uchwyt palnika maszynowego
3		7005/20	Dyfuzor
4	1368	3044	Elektroda długa, long life
5		7000	Pierścień zawirowujący
	1510	7000/P	Pierścień zawirowujący
6		1052/20*	Dysza długa, long life ø 1,0 - 20-50A
7		1047/20*	Dysza długa, long life ø 1,2 - 50-70A
		1048/20*	Dysza długa, long life ø 1,3 - 70-90A
8		5519*	Osłona dyszy
9		5810/20*	Protection
		5197/20*	Nasadka dystansowa do cięcia kontaktowego, palnik ręczny
10	3.045.012	7508	Klucz do mocowania elektrody
11		8035	Przewód prąd-gaz 6 m. 1/8" - palnik ręczny (centralny wtyk)
		8036	Przewód prąd-gaz 12 m. 1/8" - palnik ręczny (centralny wtyk)
		8000/S	Przewód prąd-gaz 6 m. 1/8" - palnik ręczny (przyłącze 1/8")
12		8037	Przewód prąd-gaz 6 m. 1/8" - palnik maszynowy (centralny wtyk)
		8038	Przewód prąd-gaz 12 m. 1/8" - palnik maszynowy (centralny wtyk)