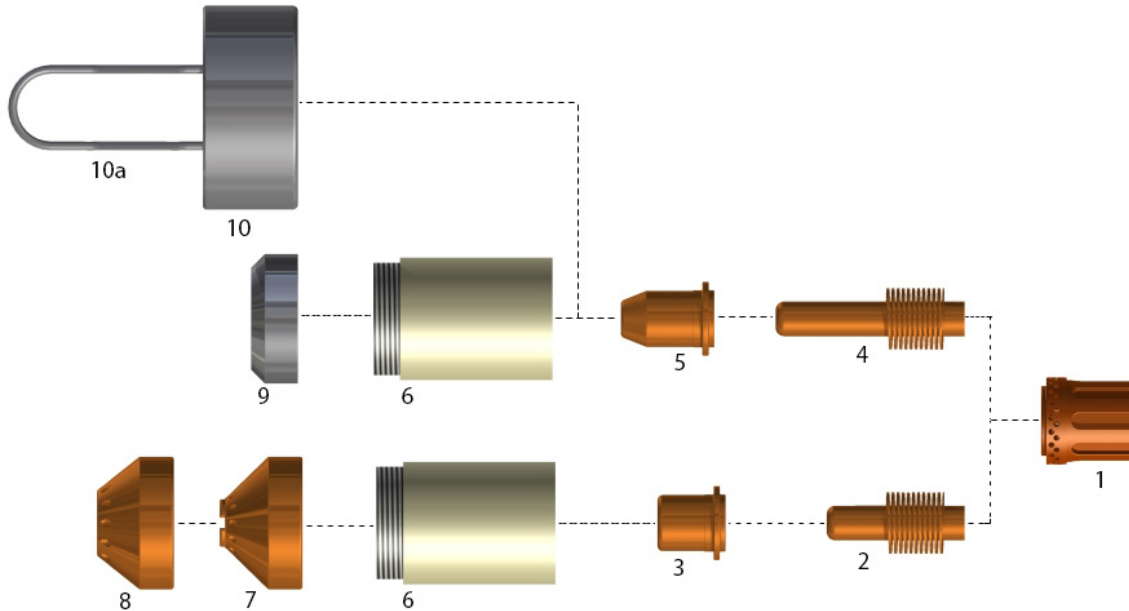


# PLASMA-POINT

## CZĘŚCI ZAMIENNE DO:

MILLER®  
ICE - 50C  
Spectrum® 701



Poz.	Numer ref..	Kod	Opis
1	177886	7021	Pierścień zawirowujący
2	177875	3002	Elektroda, long life - Hf.
3	177890	1002	Dysza standardowa
4	180340	3003	Elektroda długa, long life - Hf.
5	177876	1003	Dysza długa
6	177877	5531	Ośłona dyszy (dla poz. 7/8/9) - <b>Do wyczerpania zapasów</b>
7	177887	5876	Pierścień dystansowy (dla poz. 6)
8	180341	5884	Pierścień dystansowy maszynowy (dla poz 6)
9	177888	5846	Deflektor (dla poz. 6)
10		5866	Pierścień dystansowy z prowadnicą - <b>Do wyczerpania zapasów</b>
10a		2013	Prowadnice (opak.10 szt.) cena za sztukę