

PLASMA-POINT

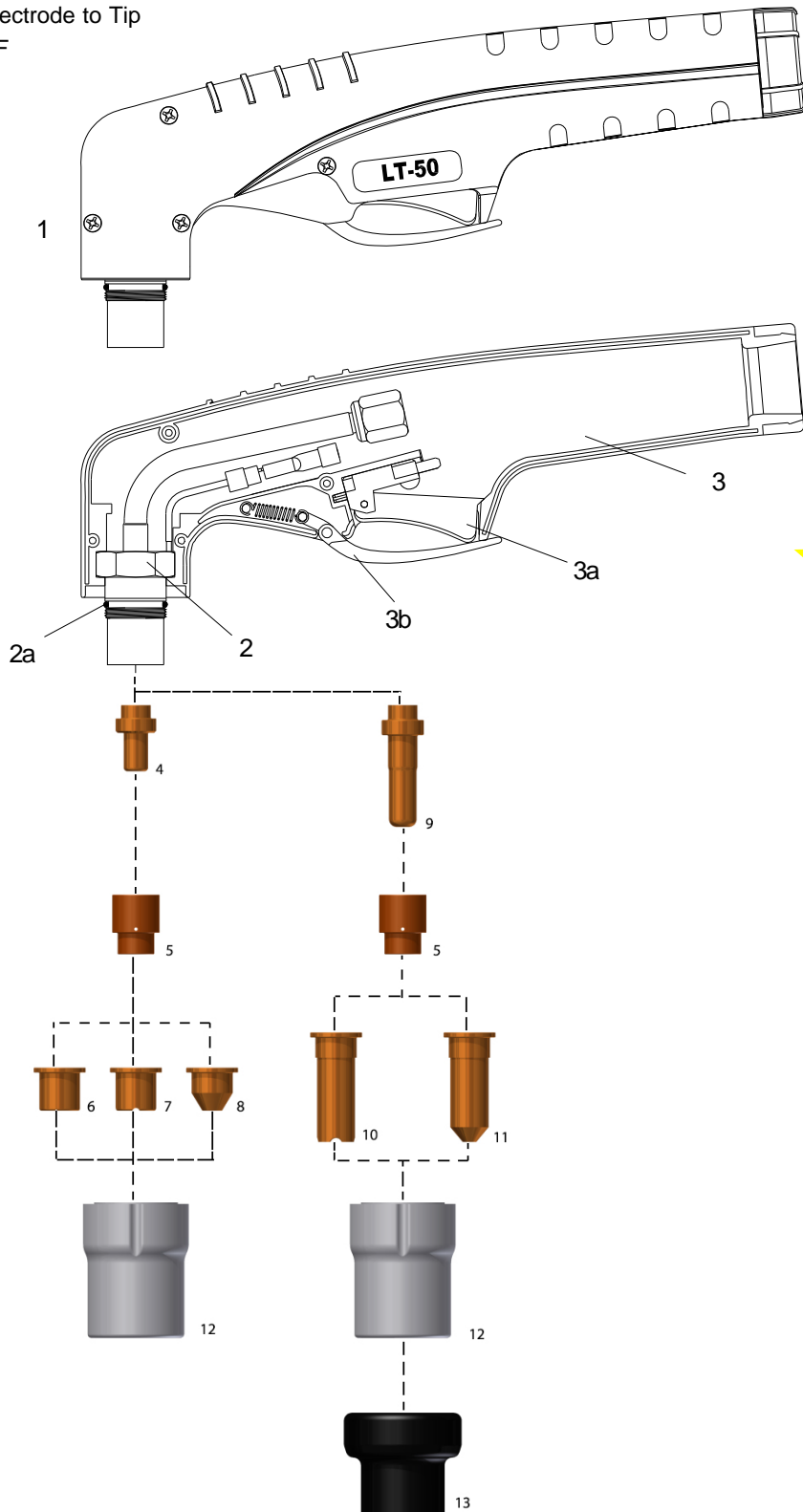
CZĘŚCI ZAMIENNE DO:

CEBORA® P50

Max Current : 50Amps
 Duty Cycle: 50 Amps - 60%
 Gas: Air
 Gas Pressure: 70 psi (4.5-5.0 bar)
 Gas Flow: 470 scfh (120 lpm)
 Post Flow Time: 90 sec. recommended
 Pilot : Electrode to Tip
 Ignition: HF



IEC 60974-7



PLASMA-POINT

CZĘŚCI ZAMIENNE DO:

CEBORA® P50

LT-50

For orders of 3 torches of same code and type we make 12% discount on the standard price

Poz.	Numer ref	Kod	Opis
	1526	6006/LT	LT Palnik ręczny z 6 m. przewodem (przyłącze 1/8")
	1574	6007/LT	LT Palnik ręczny z 6 m. przewodem (wtyk centralny)
		6003/LT	LT Palnik ręczny z 12 m. przewodem (przyłącze 1/8")
		6004/LT	LT Palnik ręczny z 12 m. przewodem (wtyk centralny)
1		6514/KIT	LT Główka palnika ręcznego z uchwytem
2		6529	LT Główka palnika ręcznego
2a		0010	O - Ring (package of 20 pcs.) price is intended per single pcs.
3		7516	LT Rączka z mikrowyłącznikiem
3a		7510	Mikrowyłącznik
3b		7513	LT Safety tab
4	1521- Hf	3036	Elektroda, long life - Hf.
5		7000	Pierścień zawirowujący
	1510	7000/P	Pierścień zawirowujący
6	1304	1040	Dysza ø 1,0
	1396	1045	Dysza long life ø 1,0 - 50A
		1045/S	Dysza long life ø 1,1 - 60A
7		1050	Dysza płaska ø 1,0
8	1305	1041	Dysza stożkowa ø 1,0 (Lo - Amp.)
9	1518- Hf	3039	Elektroda długa - Hf.
10	1370	1043	Dysza długa, ø 1,0
	1395	1052	Dysza długa, long life ø 1,0 - 50A
		1052/B	Dysza długa, long life ø 1,1 - 60A
		1047	Dysza długa, long life ø 1,2 - 70A
11	1306	1042	Dysza stożkowa, długa ø 1,0 (Lo - Amp.)
12	5.710.121	5515	Oslona dyszy
13		5800	Oslona dyszy
	1344	8000	Przewód prąd-gaz 6 m. 1/8" – palnik ręczny
		8001	Przewód prąd-gaz 12 m. 1/8" – palnik ręczny