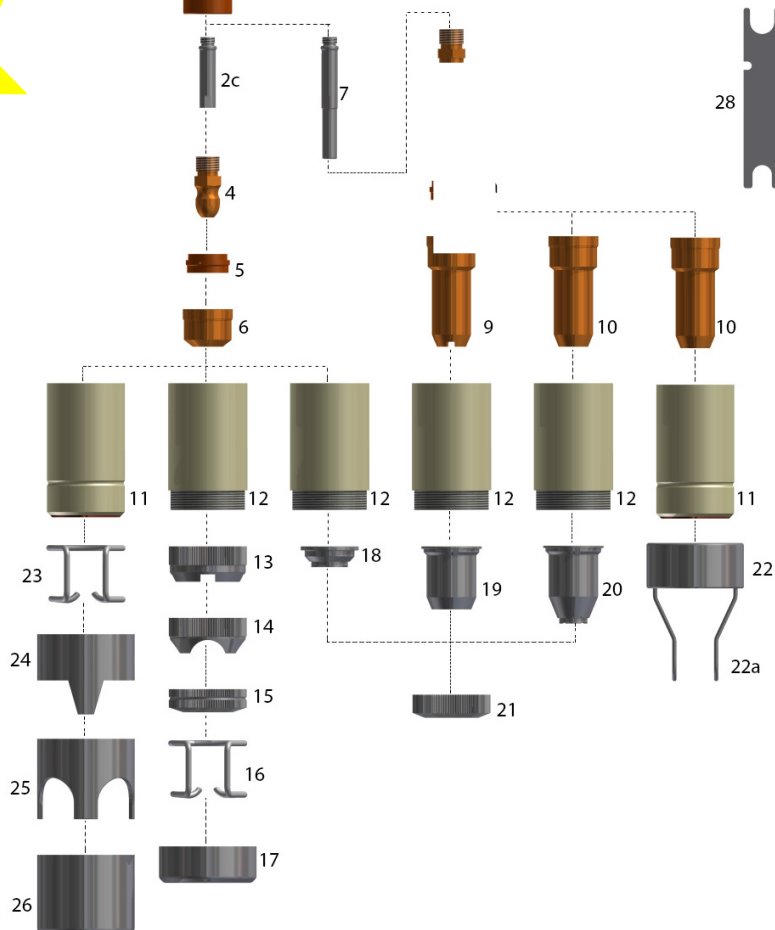
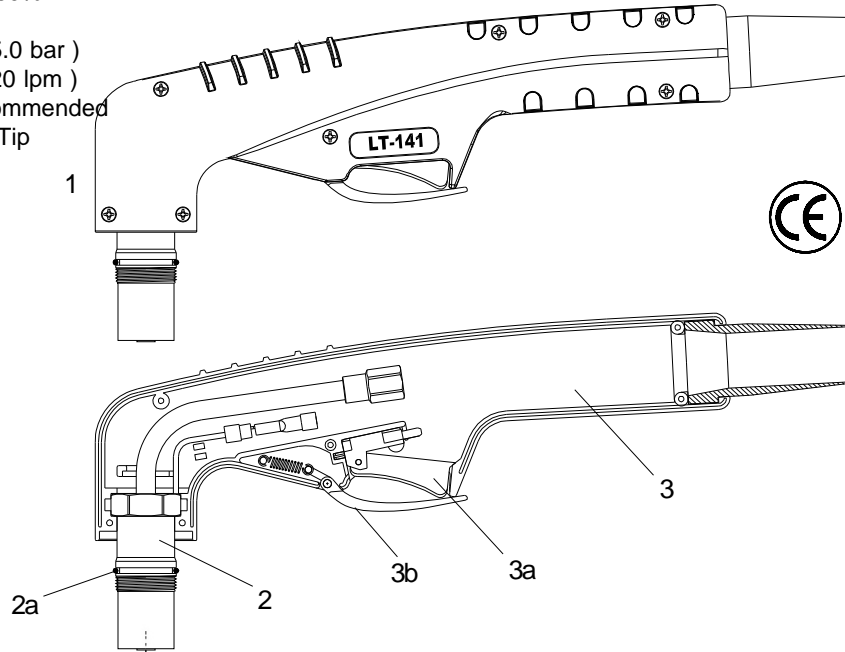


PLASMA-POINT

CZĘŚCI ZAMIENNE DO:

Suitable for: TRAFIMET® A140 - Ergocut A141

Max Current : 150Amps
 Duty Cycle: 150 Amps - 60%
 Gas: Air
 Gas Pressure: 70 psi (4.5-5.0 bar)
 Gas Flow: 470 scfh (220 lpm)
 Post Flow Time: 90 sec. recommended
 Pilot : Electrode to Tip
 Ignition: HF



PLASMA-POINT

CZĘŚCI ZAMIENNE DO:

LT TORCH

Suitable for: TRAFIMET® A140 - Ergocut A141

LT-141

Poz.	Numer ref.	Kod	Opis
	PA101/PA1500/1502	6078/LT	LT Palnik ręczny w komplecie z 6 m. przewodem (M14x1)
	PA1504	6079/LT	LT Palnik ręczny w komplecie z 6 m. przewodem (centr. conn.4 pins)
	PA102/PA1501	6081/LT	LT Palnik ręczny w komplecie z 12 m. przewodem (M14x1)
	PA1505	6082/LT	LT Palnik ręczny w komplecie z 12 m. przewodem (centr. conn.4 pins)
1	PF0155	6502/KIT	LT Główna palnika ręcznego z rękojeścią
2		6538	LT Główna palnika
2a	EA0131	0004	O-Ring (opak. 20 szt.) cena za sztukę
2b		7054	Izolator czołowy
2c		7008	Dyfuzor
3		7511	LT Uchwyt w komplecie z mikrowyłącznikiem
3a		7510	Mikrowyłącznik
3b		7513	LT Safety tab
4	PR0101	3132	Elektroda long life - Hf.
5	PE0101	7050	Pierścień zawirowujący
6	PD0101-11	1218	Dysza ø 1,1
	PD0101-14	1219	Dysza ø 1,4
	PD0101-17	1220	Dysza ø 1,7
	PD0101-19	1221	Dysza ø 1,9
	PD0101-30	1222	Dysza żłobiąca ø 3,0
7		7008/L	Dyfuzor długi
8	PR0116	3132/EL	Elektroda długa, long life - Hf.
8a	PE0103	7070	Pierścień zawirowujący
9	PD0111-12	1291/L	Dysza długa ø 1,2 (max. 50A)
10	PD0117-14	1288/L	Dysza długa ø 1,4
	PD0117-17	1289/L	Dysza długa ø 1,7
	PD0117-19	1290/L	Dysza długa ø 1,9
11	PC0101/0102	5595	Ośłona dyszy , long life
12	PC0103/0131	5597	Ośłona dyszy kontaktowej, long life
13	CV0023	2548	Pierścień dystansowy dla cięcia kontaktowego
14	CV0039	2549	Duży pierścień dystansowy dla cięcia kontaktowego
15		5850	Nakrętka zabezpieczająca do obsady sprężyny
16		2050	Sprężyna dystansowa (opak.10 szt.) cena za sztukę
17		2524/B	Pierścień dystansowy do żłobienia
18		5860	Pierścień dystansowy do cięcia kontaktowego
19	CV0008	5830	Pierścień dystansowy, ręczny (max. 50A)
20	CV0009	5840	Pierścień dystansowy do cięcia kontaktowego
21		2590	Nakrętka mocująca pierścień dystansowy
22		2525	Pierścień dystansowy w komplecie ze sprężynami - Do wyczerpania zapasów
22a		2014	Sprężyny (opak. 20 szt.) cena za sztukę - Do wyczerpania zapasów
23	CV0011	2015	Sprężyna dystansowa (opak.10 szt.) cena za sztukę
24	CV0012	2522	Pierścień dystansowy (2 grotty)
25	CV0014	2550	Koronowy pierścień dystansowy
26	CV0013	2524	Pierścień dystansowy do żłobienia
27	GR0060	7515	Klucz do pierścienia zawirowującego
28		7508	Klucz do elektrod
		8061	Przewód prąd - gaz 6m. (M14x1) - palnik ręczny
		8062	Przewód prąd - gaz 12m. (M14x1) - palnik ręczny
		4270	End fitting 1/4G