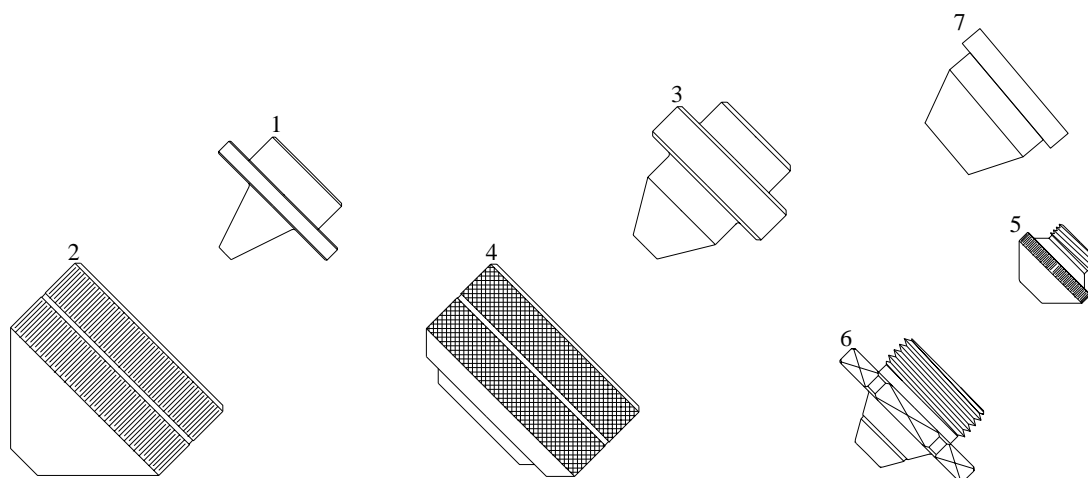


PLASMA-POINT®

CZĘŚCI ZAMIENNE DO:

mitsubishi®

mitsubishi® W220



Poz.	Numer ref.	Kod (std.)	Kod (chrom.)	Opis
1	W390	W390	-----	Podwójna dysza z 4 otworami
	W270-6	W270-6	-----	Podwójna dysza z 6 otworami
	W270	W270	-----	Podwójna dysza z 8 otworami
	W387	W387	-----	Podwójna dysza z 12 otworami
	W388	W388	-----	Podwójna dysza z 16 otworami
	W389	W389	-----	Podwójna dysza z 20 otworami
	W515	W515	-----	Podwójna dysza z 24 otworami
	2	W269	W269	-----
3	W265	W265	-----	Dysza \varnothing 1.0mm.
	W266	W266	-----	Dysza \varnothing 1.5mm.
	W267	W267	-----	Dysza \varnothing 2.0mm.
	W776	W776	-----	Dysza \varnothing 2.5mm.
	W268	W268	-----	Dysza \varnothing 3.0mm.
	W268-35	W268-35	-----	Dysza \varnothing 3.5mm.
4	W263	W263	-----	Pierścień dyszy
5	W223-08	280013	-----	Dysza C/S \varnothing 0.8mm. mod. W220
	W223	280014	-----	Dysza C/S \varnothing 1.0mm. mod. W220
	W224-12	280015	-----	Dysza C/S \varnothing 1.2mm. mod. W220
	W224	280016	-----	Dysza C/S \varnothing 1.5mm. mod. W220
	W225	280937	-----	Dysza C/S \varnothing 2.0mm. mod. W220
	W225-25	W225.25	-----	Dysza C/S \varnothing 2.5mm. mod. W220
	W226	W226	-----	Dysza C/S \varnothing 3.0mm. mod. W220
	W226-35	W226.35	-----	Dysza C/S \varnothing 3.5mm. mod. W220
6	W001-10	W001-10	-----	Dysza \varnothing 1.0mm.
	W001	W001	-----	Dysza \varnothing 1.5mm.
	W002	W002	-----	Dysza \varnothing 2.0mm.
	W002-25	W002-25	-----	Dysza \varnothing 2.5mm.
	W003	W003	-----	Dysza \varnothing 3.0mm.
7	P0494-752-00001	280408	-----	Uchwyt dyszy, oryginal