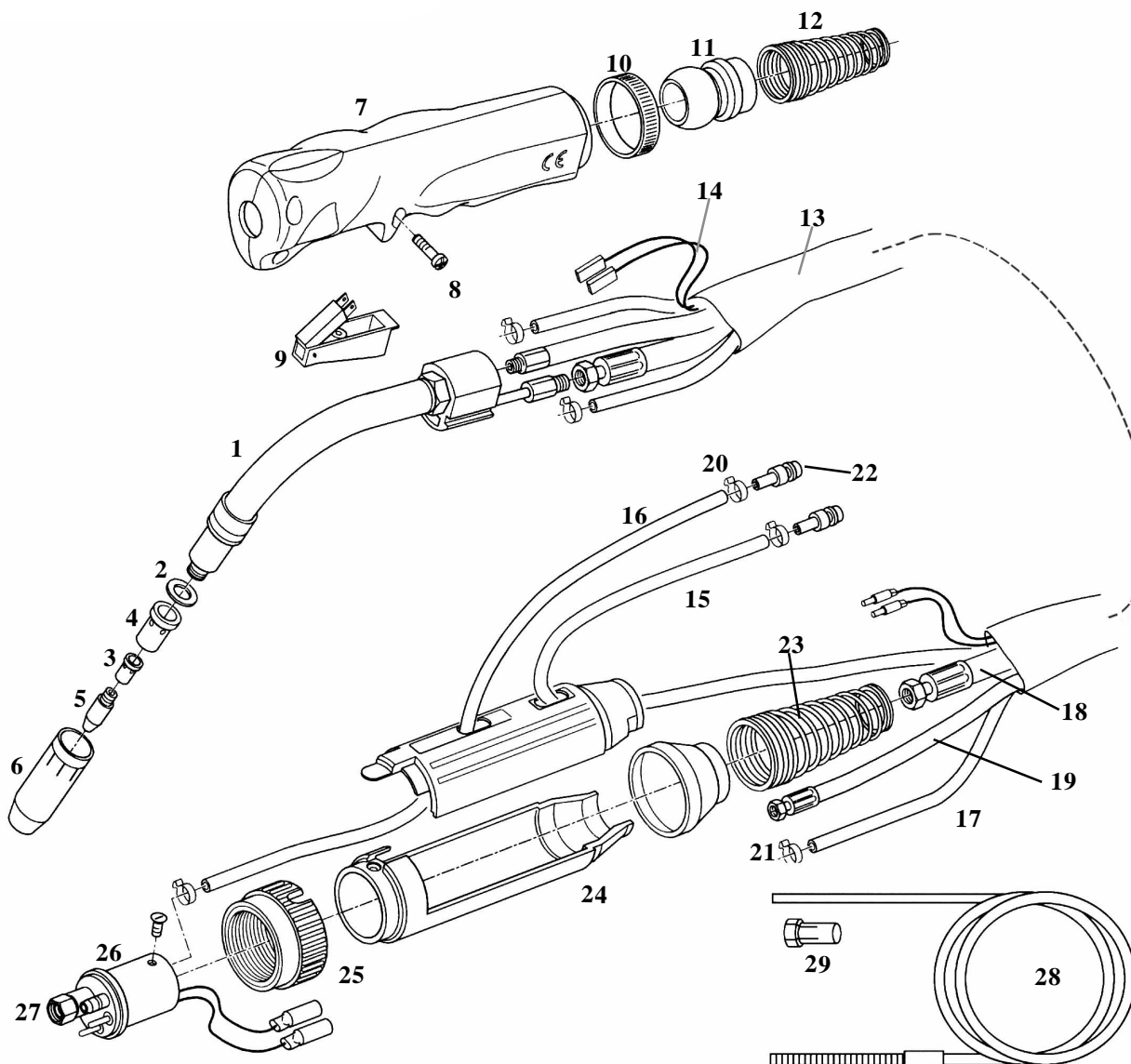


UCHWYT MIG BINZEL® TYP MB 501 W

501 chłodzony wodą 450A Mix 100 % DC średnica drutu \varnothing 0,8-1,2mm.



UCHWYT MIG BINZEL® TYP MB 501 W

Chłodzony powietrzem 450A Mix 60% DC średnica drutu \varnothing 0,8-1,2mm.

Poz.	Kod	Opis
	451.30.02	Uchwyt Mig Binzel® typ MB 501 - 3 m. ze stykami sprężystymi
	451.40.02	Uchwyt Mig Binzel® typ MB 501 - 4 m. ze stykami sprężystymi
	451.40.02PM	Uchwyt Mig Binzel® typ MB 501 - 4 m. ze stykami sprężystymi
	451.50.02	Uchwyt Mig Binzel® typ MB 501 - 5 m. ze stykami sprężystymi
	451.50.02PM	Uchwyt Mig Binzel® typ MB 501 - 5 m. ze stykami sprężystymi
1	451.01.02	Szyjka fajkowa P.P. 501 W
	451.01.02/T	Główka Plus 500 W
	400.01.02	Szyjka fajkowa PP. 400 W
	400.01.02/T	Główka Plus 400 W
2	441.02.02	Uszczelka izolująca
3	441.04.06	Obsada końcówki prądowa M6
	441.04.08	Obsada końcówki prądowa M8
	441.04.16	Obsada końcówki prądowa (długa) M6
	441.04.18	Obsada końcówki prądowa (długa) M8
4	441.07.02	Dyfuzor gazowy, biały
	441.07.03	Dyfuzor gazowy, czarny
	441.07.0C	Dyfuzor gazowy, ceramiczny
5	441.06.08	Końcówka prądowa E-Cu M 8 x 30 \varnothing 0,8 mm.
	41.06.10	Końcówka prądowa E-Cu M 8 x 30 \varnothing 1,0 mm.
	441.06.12	Końcówka prądowa E-Cu M 8 x 30 \varnothing 1,2 mm.
	441.06.14	Końcówka prądowa E-Cu M 8 x 30 \varnothing 1,4 mm.
	441.06.16	Końcówka prądowa E-Cu M 8 x 30 \varnothing 1,6 mm.
	441.16.08	Końcówka prądowa Cu-Cr-Zr M 8 x 30 \varnothing 0,8 mm.
	441.16.10	Końcówka prądowa Cu-Cr-Zr M 8 x 30 \varnothing 1,0 mm.
	441.16.12	Końcówka prądowa Cu-Cr-Zr M 8 x 30 \varnothing 1,2 mm.
	441.16.14	Końcówka prądowa Cu-Cr-Zr M 8 x 30 \varnothing 1,4 mm.
	441.16.16	Końcówka prądowa Cu-Cr-Zr M 8 x 30 \varnothing 1,6 mm.
	441.AL.08	Końcówka prądowa do aluminium M 8 x 30 \varnothing 0,8 mm.
	441.AL.10	Końcówka prądowa do aluminium M 8 x 30 \varnothing 1,0 mm.
	441.AL.12	Końcówka prądowa do aluminium M 8 x 30 \varnothing 1,2 mm.
	441.AL.14	Końcówka prądowa do aluminium M 8 x 30 \varnothing 1,4 mm.
	441.AL.16	Końcówka prądowa do aluminium M 8 x 30 \varnothing 1,6 mm.
	441.76.10	Końcówka prądowa powlekana niklem M 8 x 30 \varnothing 1,0 mm.
	441.76.12	Końcówka prądowa powlekana niklem M 8 x 30 \varnothing 1,2 mm.
	441.76.16	Końcówka prądowa powlekana niklem M 8 x 30 \varnothing 1,6 mm.
6	441.08.02	Dysza gazowa, stożkowa \varnothing 16mm.
	441.08.01	Dysza gazowa, cylindryczna \varnothing 20mm.
7	415.11.0E	Ergonomiczna rękojeść
	451.11.00	Ergonomiczna rękojeść w komplecie z poz. 8-9-10-11-12
8	004.16.00	Śruba
9	415.11.02	Spust
10	415.17.0E	Nakrętka do rękojeści
11	425.12.0E	Łącznik
12	451.15.0E	Sprężyna
13	055.01.20	Ośłona zewnętrzna \varnothing 19 x 22mm. (40 m.) (cena za metr)

	055.01.18	Ośłona zewnętrzna \varnothing 22 x 25mm. (40 m.) (cena za metr)	
	055.01.07	Ośłona zewnętrzna \varnothing 25 x 28mm. (40 m.) (cena za metr)	
	055.01.10	Ośłona zewnętrzna \varnothing 28 x 30mm. (40 m.) (cena za metr)	
	055.01.14	Ośłona zewnętrzna \varnothing 35 x 38mm. (40 m.) (cena za metr)	
	055.01.16	Ośłona zewnętrzna \varnothing 40 x 43mm. (40 m.) (cena za metr)	
	055.01.15	Ośłona zewnętrzna \varnothing 45 x 48mm. (40 m.) (cena za metr)	
14	055.01.03	Przewód kontrolny (100 m.) (cena za metr)	
15	055.01.08	Przewód odpływu wody, czerwony (100 m.) (cena za metr)	
16	055.01.05	Przewód dopływu wody, niebieski (100 m.) (cena za metr)	
17	055.01.09	Przewód gazowy \varnothing 5x8mm. (100 m.) (cena za metr)	
18	441.41.30	Przewód zasilania 3m	
	441.41.40	Przewód zasilania 4m.	
	441.41.50	Przewód zasilania 5m.	
	501.00.01	Złączka (męska) do przewodu zasilania	
	501.00.02	Ośłona przewodu zasilania	
	501.00.03	Złączka (żeńska) przewodu zasilania	
19	451.46.30	Przewód drutu 3m	
	451.46.40	Przewód drutu 4m	
	451.46.50	Przewód drutu 5m	
20	000.00.02	Opaska zaciskowa przewodu wody \varnothing 9,5mm wersja wzmocniona	
21	000.00.01	Opaska zaciskowa przewodu gazu \varnothing 8,7mm	
	000.00.04	Opaska zaciskowa przewodu \varnothing 10,5mm wersja wzmocniona	
	000.00.06	Opaska zaciskowa przewodu \varnothing 13,3mm wersja wzmocniona	
22	FA3020	Złączka wkrętna wody	
23	415.13.01	Sprężyna	
24	425.17.01	Obudowa wtyku WZ 2	
25	415.17.00	Nakrętka wtyczki	
26	441.15.0M	Wtyk centralny WZ 2 ze stykami sprężystymi	
	000.00.0M	Styk sprężysty	
27	415.15.01	Nakrętka pozycjonera	
28	645.20.41	Stalowy przewodnik drutu \varnothing 2,0x4,5 mm./4m. (średnica drutu \varnothing 1,0-1,6mm)	
	645.20.51	Stalowy przewodnik drutu \varnothing 2,0x4,5 mm./5m. (średnica drutu \varnothing 1,0-1,6mm)	
	645.25.41	Stalowy przewodnik drutu \varnothing 2,5x4,5 mm./4m. (średnica drutu \varnothing 1,0-1,6mm)	
	645.25.51	Stalowy przewodnik drutu \varnothing 2,5x4,5 mm./5m. (średnica drutu \varnothing 1,0-1,6mm)	
	400425	Złączka ustalająca do przewodnika stalowego \varnothing 4,5 mm.	
	G41.20.40	Teflonowy przewodnik drutu, czarny grafit \varnothing 2,0x4,0 mm./4m., (średnica drutu \varnothing 1,0-1,6mm)	
	641.14.40	Teflonowy przewodnik drutu, niebieski \varnothing 1,5x4,5 mm./4m., (średnica drutu \varnothing 0,6-1,0mm.)	
	641.15.40	Teflonowy przewodnik drutu, czarny \varnothing 2,0x4,5 mm./4m., (średnica drutu \varnothing 0,6-1,2mm.)	
	641.15.50	Teflonowy przewodnik drutu, czarny \varnothing 2,0x4,5 mm./5m., (średnica drutu \varnothing 0,6-1,2mm.)	
	641.22.30	Teflonowy przewodnik drutu, czerwony \varnothing 2,2x4,2 mm./3m., (średnica drutu \varnothing 0,6-1,2mm.)	
	641.22.40	Teflonowy przewodnik drutu, czerwony \varnothing 2,2x4,2 mm./4m., (średnica drutu \varnothing 0,6-1,2mm)	
	641.22.50	Teflonowy przewodnik drutu, czerwony \varnothing 2,2x4,2 mm./5m., (średnica drutu \varnothing 0,6-1,2mm.)	
	641.20.40	Teflonowy przewodnik drutu, czarny \varnothing 2,5x4,5 mm./4m., (średnica drutu \varnothing 1,0-1,6mm.)	
	641.20.50	Teflonowy przewodnik drutu, czarny \varnothing 2,5x4,5 mm./5m., (średnica drutu \varnothing 1,0-1,6mm.)	
	641.30.30	Teflonowy przewodnik drutu, żółty \varnothing 3,0x4,5 mm./3m., (średnica drutu \varnothing 0,6-1,6mm.)	
	641.30.40	Teflonowy przewodnik drutu, żółty \varnothing 3,0x4,5 mm./4m., (średnica drutu \varnothing 0,6-1,6mm.)	
	641.30.50	Teflonowy przewodnik drutu, żółty \varnothing 3,0x4,5 mm./5m., (średnica drutu \varnothing 0,6-1,6mm.)	
		441.57.40	Złączka ustalająca do przewodnika teflonowego \varnothing 4,5 mm.
	29	441.57.47	Złączka ustalająca do przewodnika teflonowego \varnothing 4,7 mm.